

MEGASAT

Brillantes Fernsehen



Camping TV

Produktkatalog 2021

Camping TV Produktkatalog 2021

Unternehmen mit Marke und Philosophie

Seit 17 Jahren steht die Marke Megasat für qualitativ hochwertige Produkte zu einem fairen Preis. Durch stetige Weiterentwicklung und Verbesserung zählen wir heute zu den führenden Herstellern von Satelliten-Technik und -zubehör in Deutschland und Europa.

Gerade für den Camping- und Outdoorbereich, aber auch für den Heimbereich haben wir ein weitreichendes Sortiment, das Digital-Receiver, CI-Module, Pay-TV-Karten, Satelliten-Spiegel, LNBs und Multischalter umfasst. Unsere manuellen und vollautomatischen Lösungen für Camping, Caravan und Boot ermöglichen und sichern Ihnen auch den TV-Empfang im Urlaub.

Unsere Philosophie: hochwertige Produkte zum fairen Preis.

Dieser Satz bestimmt unser tägliches Handeln, um Ihnen ein brillantes TV-Erlebnis zu bieten.

Beratung und Zufriedenheit, die Schlüsselfaktoren für Erfolg

Die oberste Priorität unseres Unternehmens ist die Zufriedenheit unserer Kunden. Mehr als 40 Mitarbeiter sorgen täglich dafür, dass Sie als Kunde oder Fachhändler mit unseren Megasat-Produkten und selbstverständlich mit unserem Service zufrieden sind. Um unser breit gefächertes Sortiment ständig verfügbar zu haben, arbeiten wir als Hersteller auf einem 4.500 m² großen Firmengelände.

Entwicklung und Service in Deutschland

Um den Anspruch der hiesigen Produktstandards zu garantieren, findet die Entwicklung unserer Produkte in Deutschland statt. Dabei legen wir viel Wert auf Sicherheit und Qualität. So unterstreichen wir den Anspruch an Markenqualität. Die zertifizierte Fertigung nach ISO 9001 all unserer Megasat-Produkte zeichnet uns aus. Diese Zertifizierungen werden regelmäßig von uns auditiert. Weiterhin haben wir als Unternehmen ein besonderes Augenmerk auf marktgerechte Produkte, die den überdurchschnittlichen Erfolg der Produktlinie Megasat gewährleisten. Elementar ist auch der Service-Anspruch, weshalb alle Kundenkontakte zentral vom Firmenstandort gesteuert werden. Unser hauseigenes Service-Center ist gerne Ihr Ansprechpartner bei Rückfragen.



Auszeichnungen & Service

Besonders stolz sind wir als Unternehmen, dass unsere Produktlinie Megasat von zahlreichen unabhängigen Fachzeitschriften mit der Note Sehr gut ausgezeichnet wurde. Dank unseres modernen Lagersystems können wir Bestellungen innerhalb von 24 Stunden europaweit verschicken.



Inhaltsverzeichnis

Sat-Antennen für den mobilen Einsatz

Campingman Portable Eco.....	07
Campingman Portable 3.....	08

Sat-Antennen zur festen Montage

Traveller-Man 3.....	11
Caravanman Kompakt 3.....	12
Caravanman Kompakt 3 Twin.....	12
Caravanman 65 Premium.....	15
Caravanman 65 Premium Twin.....	15
Caravanman 85 Premium.....	16
Caravanman 85 Professional GPS.....	17
Campingman Kompakt 3.....	18
Campingman Kompakt 3 Twin.....	18
Shipman Kompakt.....	20
Shipman.....	21
Shipman 3 Teilnehmer.....	21
Seaman 37.....	22
Seaman 37 Single.....	22
Seaman 45 GPS/Auto-Skew.....	23
Seaman 60 GPS/Auto-Skew.....	24

Flachantennen

Flachantenne Profi-Line.....	27
------------------------------	----

Camping-LED-Fernseher

Royal Line II (16, 19, 22, 24 und 32 Zoll).....	28 – 29
Royal Line II Deluxe (19, 22 und 24 Zoll).....	30 – 31
Royal Line II Smart (19, 22 und 24 Zoll).....	32 – 33

Camping-Receiver

HD Stick 310 V3.....	34
HD 350 V3.....	34
HD 420 CI.....	34
HD 450 Combo.....	35
HD 644 T2.....	35

Camping-Koffer

Standard.....	36
LNB + Kabel.....	36
HD.....	36
Traveller-Kit.....	36

DVB-T-Antennen

M 90.....	37
M 95.....	37
T4.....	37
DVB-T 10.....	37
DVB-T 30.....	37
DVB-T 40.....	37

Sat-Finder und Messgeräte

Sat-Finder SF-200.....	38
Sat-Finder SF-210.....	38
HD 1 Camping.....	38
HD 3 Kompakt V2.....	38
HD 4 Combo.....	38
Digital 1 HD.....	38

Soundbars

Soundbar I.....	39
Klangwunder V.....	39

Zubehör.....

Steuergeräte für Sat-Antennen.....

Montageabmessungen.....

Unverbindliche Preisempfehlung.....



Übersicht der vollautomatischen Sat-Antennen



Seite 7



Campingman Portable ECO

- Single-Anschluss (für 1 Teilnehmer)
- 38 cm Spiegeldurchmesser
- Schnelle und einfache Installation
- Keine separate Stromquelle nötig

Art.-Nr. 1500178



Seite 8



Campingman Portable 3

- Twin-Anschluss (für 2 Teilnehmer)
- 38 cm Spiegeldurchmesser
- Auto-Skew-Funktion
- Schnelle und einfache Installation
- Smartes Steuergerät mit App-Steuerung

Art.-Nr. 1500191



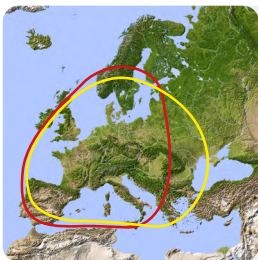
Seite 11



Traveller-Man 3

- Twin-Anschluss (für 2 Teilnehmer)
- 52,5 x 29 cm Empfangseinheit
- Nur 14,5 cm hoch im geschlossenen Zustand
- Auto-Skew-Funktion
- Smartes Steuergerät mit App-Steuerung

Art.-Nr. 1500196



Seite 12



Caravanman Kompakt 3

- Single-Anschluss (für 1 Teilnehmer)
- 46 x 32 cm Spiegelgröße
- Nur 17 cm hoch im geschlossenen Zustand
- Smartes Steuergerät mit App-Steuerung

1 Teilnehmer

Art.-Nr. 1500192

Caravanman Kompakt 3 Twin

- Twin-Anschluss (für 2 Teilnehmer)

2 Teilnehmer

Art.-Nr. 1500193



Seite 15



Caravanman 65 Premium

- Single-Anschluss (für 1 Teilnehmer)
- 65 cm Spiegel
- Nur 19 cm hoch im geschlossenen Zustand

1 Teilnehmer

Art.-Nr. 1500119

Caravanman 65 Premium Twin

- Twin-Anschluss (für 2 Teilnehmer)

2 Teilnehmer

Art.-Nr. 1500163



Seite 16



Caravanman 85 Premium

- Single-Anschluss (für 1 Teilnehmer)
- 85 cm Spiegel
- Nur 19 cm flach im geschlossenen Zustand

Art.-Nr. 1500097



Seite 17



Caravanman 85 Professional GPS

- Twin-Anschluss (für 2 Teilnehmer)
- 85 cm Spiegel
- Nur 19 cm flach im geschlossenen Zustand
- Auto-Skew-Funktion

Art.-Nr. 1500162



Seite 18



Campingman Kompakt 3

- Single-Anschluss (für 1 Teilnehmer)
- 46 x 32 cm Spiegelgröße
- Smartes Steuergerät mit App-Steuerung

1 Teilnehmer

Art.-Nr. 1500194

Campingman Kompakt 3 Twin

- Twin-Anschluss (für 2 Teilnehmer)
- Auto-Skew-Funktion

2 Teilnehmer

Art.-Nr. 1500195



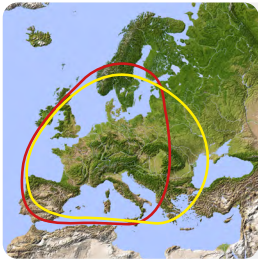
Seite 20



Shipman Kompakt

- Nachführende Satelliten-Antenne
- Single-Anschluss (für 1 Teilnehmer)
- 48 x 24 cm Empfangseinheit

Art.-Nr. 1500167



Seite 21



Shipman

- Nachführende Satelliten-Antenne
- Single-Anschluss (für 1 Teilnehmer)
- 46 x 32 cm Spiegelgröße

1 Teilnehmer

Art.-Nr. 1500051

Shipman 3 Teilnehmer

- Triple-Anschluss (für 3 Teilnehmer)

3 Teilnehmer

Art.-Nr. 1500122



Seite 22



Seaman 37

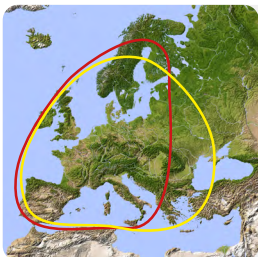
- Nachführende Satelliten-Antenne
- Anschluss für 1 oder 3 Teilnehmer
- 37 cm Spiegeldurchmesser
- Speziell für den Einsatz in Salzwässern

1 Teilnehmer

Art.-Nr. 1500124

3 Teilnehmer

Art.-Nr. 1500056



Seite 23



Seaman 45 GPS/Auto-Skew

- Nachführende Satelliten-Antenne
- Triple-Anschluss (für 3 Teilnehmer)
- 45 cm Spiegeldurchmesser
- Auto-Skew-Funktion und GPS-Empfänger
- Speziell für den Einsatz in Salzwässern

Art.-Nr. 1500057



Seite 24



Seaman 60 GPS/Auto-Skew

- Nachführende Satelliten-Antenne
- Triple-Anschluss (für 3 Teilnehmer)
- 60 cm Spiegeldurchmesser
- Auto-Skew-Funktion und GPS-Empfänger
- Speziell für den Einsatz in Salzwässern

Art.-Nr. 1500058

Was ist das Ziel von Megasat?

Wir wollen unseren Kunden den Umgang mit modernster Technik leicht verständlich machen und vor allem unterstützend mit unseren Produkten den Alltag erleichtern. Mit unseren vollautomatischen Satelliten-Systemen gehört das manuelle Ausrichten einer Anlage der Vergangenheit an.

Von der Berufung zum Beruf

Sven Melzer (Jahrgang 1965) packte schon in jungen Jahren das Reisefieber. Lediglich mit Fahrrad und Rucksack suchte er die Campingplätze in Deutschland auf. Später, dank Führerschein, ersetzte ein Auto mit Wohnwagen das Zweirad. Die Reiseerfahrung erweiterte er auch im Ausland stetig. Neben Campingausflügen quer durch Europa verschlug es Sven Melzer auch für vier Monate mit einem Wohnmobil nach Nordamerika und für sechs Monate mit einem Pickup ins Outback von Australien.



Geschäftsführer
Sven Melzer

Nach dem Meister zum Radio- und Fernsichttechniker wurde Sven Melzer 1990 als Jahresbestmeister der Innung München ausgezeichnet. Was als Hobby begann, hielt nun Einzug in seinen beruflichen Werdegang: Qualitativ hochwertige und mit modernster Technik ausgestattete Produkte zu erschwinglichen Preisen sind das Credo des Unternehmens und allen voran des Camping-Fans Sven Melzer.

Mit inzwischen 30 Jahren Berufserfahrung im Satelliten-Direkttempfang und über 20 Jahren Tätigkeit in der Geschäftsführung sowie im internationalem Produktmarketing ist Sven Melzer seiner Berufung treu geblieben und verfolgt täglich weiterhin sein Motto: „Aus der Praxis Produkte verwirklichen“.

Vollautomatische Sat-Antennen

Einfach Knopf drücken und fernsehen



Campingman Portable ECO

- Vollautomatische und mobile Sat-Antenne
- Keine separate Stromversorgung notwendig
- Flexibel einsetzbar – einfache Installation
- Single-Anschluss für 1 Teilnehmer
- 38 cm Spiegeldurchmesser
- Keine zukünftigen Firmware-Updates notwendig



Die innovative Antenne ist extrem einfach zu bedienen. Denn beim Campingman Portable Eco wurde auf ein separates Steuergerät verzichtet, es genügt der Anschluss des Koaxialkabels an den Receiver oder das TV-Gerät. Auch die Stromversorgung erfolgt über diese Verbindung. Sobald der Fernseher beziehungsweise

se der Receiver eingeschaltet wird, startet der Campingman Portable Eco automatisch die Ausrichtung auf den ab Werk programmierten Satelliten Astra 1. Ebenfalls praktisch: Bei zukünftigen Transponder-Änderungen auf dem Satelliten sind keine Transponder-Updates bei der Antenne notwendig.

Technische Daten

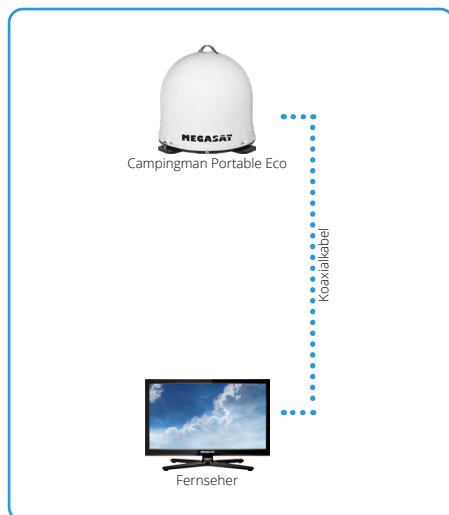
- Antennen-Typ: Parabolantenne
- LNB-Typ: Universal-LNB
- Anzahl der Teilnehmer: 1
- Frequenzband: Ku-Band
- Frequenzbereich: 10,7 GHz bis 12,75 GHz
- Polarisation: V/H
- Signalverstärkung: 31 dBi @ 12,7 GHz
- Empfangsleistung: 51 dBW
- Elevation (Neigung): 23° – 43°
- Azimut (Drehung): 360°
- 1,5-Achsen-DC-Motor
- Temperaturbereich: -20° C bis +70° C
- Spiegelgröße (Ø): 380 mm
- Metallöse zur Diebstahlsicherung

Abmessungen / Gewicht

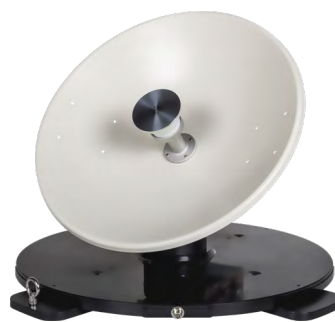
- Antenne (Ø/H): 450 x 430 mm
- Gewicht: 4,2 kg

Programmierte Satelliten

- Astra 1 (19,2° Ost)



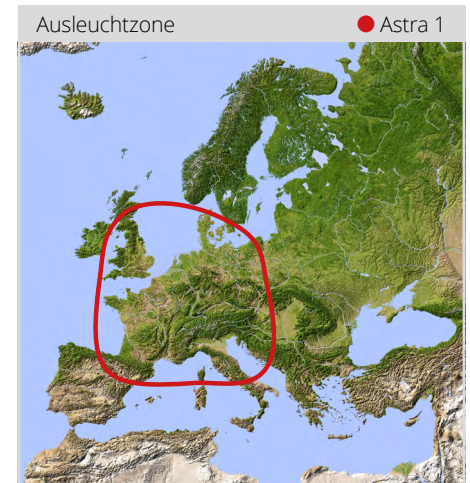
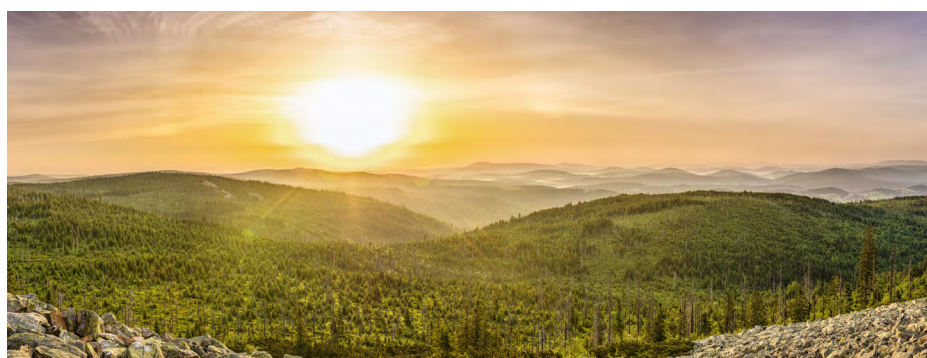
Keine separate Stromquelle notwendig



Innenansicht



Art.-Nr. 1500178



Campingman Portable 3

- Vollautomatische und mobile Sat-Antenne
- Flexibel einsetzbar – einfache Installation
- Auto-Skew-Funktion und Twin-Anschluss
- 38 cm Spiegeldurchmesser
- Steuergerät mit Bluetooth®-Schnittstelle

2
TEILNEHMER

AUTO-SKEW

SCHUTZ



Bedienung des Steuergeräts über die kostenlose Megasat-App.



Durch die mobile und kompakte Bauweise ermöglicht die Antenne einen flexiblen Einsatz und kann an jedem beliebigen Ort mit freier Sicht zum Satelliten aufgestellt werden. Bäume und andere Hindernisse lassen sich somit problemlos umgehen. Zur Antenne benötigen Sie nur ein Koaxialkabel, über das die Antenne mit Strom versorgt wird und gleichzeitig TV- und Radiosignale übertragen werden. Auf Knopfdruck findet die Antenne vollautomatisch den

gewünschten Satelliten. Das integrierte Auto-Skew-System ermöglicht eine korrekte Polarisierungseinstellung des LNBS und garantiert somit erstklassigen Empfang an allen Standorten in Europa. Zusätzlich bietet die Antenne einen Twin-Anschluss, um einen weiteren Receiver anzuschließen. Das externe Steuergerät mit Bluetooth®-Schnittstelle ermöglicht die Steuerung mittels Smartphone oder Tablet über die kostenlose Megasat-App.

Technische Daten

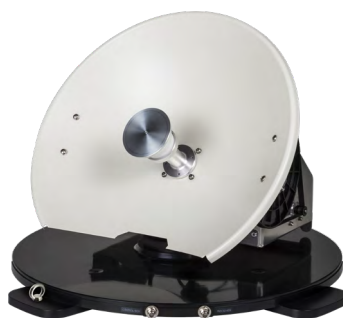
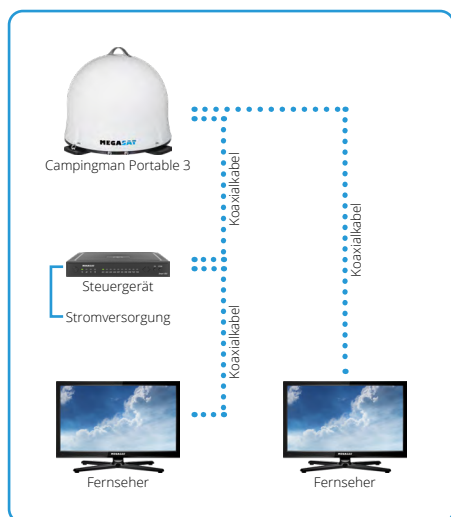
- Antennen-Typ: Parabolantenne
- Anzahl der Teilnehmer: 2
- LNB-Typ: Universal Twin-LNB
- Frequenzband: Ku-Band
- Frequenzbereich: 10,7 GHz bis 12,75 GHz
- Signalverstärkung: 31 dBi
- Empfangsleistung: 51 dBW
- Polarisation: V/H
- Auto-Skew-Funktion
- 2-Achsen-DC-Motor
- Elevation (Neigung): 0° - 90°
- Azimut (Drehung): 360°
- Temperaturbereich: -20° C bis +70° C
- Spannungsversorgung: DC 12 Volt
- Spiegelgröße (Ø): 380 mm
- Metallöse zur Diebstahlsicherung

Abmessungen / Gewicht

- Antenne (Ø/H): 450 x 390 mm
- Gewicht: 4,5 kg
- Steuergerät (B/H/T): 195 x 30 x 150 mm
- Gewicht: 360 g

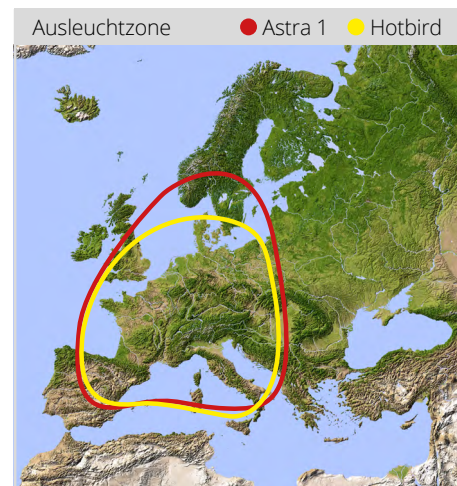
Programmierte Satelliten

- | | |
|-----------------------|-------------------------|
| ■ Astra 1 (19,2° Ost) | ■ Hispasat (30° West) |
| ■ Astra 2 (28,2° Ost) | ■ Eutelsat 9 B (9° Ost) |
| ■ Astra 3 (23,5° Ost) | ■ Eutelsat 5 (5° West) |
| ■ Astra 4 (4° Ost) | ■ Türksat (42° Ost) |
| ■ Hotbird (13° Ost) | ■ Thor (0,8° West) |



Innenansicht

Art.-Nr. 1500191



Megasat unterwegs



Megasat ist aktiv für seine Kunden unterwegs. Egal ob Produktvorstellungen auf den führenden Camping-Fachmessen oder auf den Roadshows und Hausmessen quer durch Deutschland. Bei europaweiten Testfahrten werden unsere Produkte auf Herz und Nieren im Praxistest erprobt.



Megasat Service-Center – Bei uns sind Sie gut beraten

Beratung und Unterstützung

Sind Sie noch unschlüssig, welche Satelliten-Antenne für Sie die beste Variante ist? Fehlt Ihnen noch der letzte Tipp zur Kaufentscheidung oder haben Sie Fragen zur Installation? Unser Service-Team steht Ihnen bei Fragen rund um unsere Megasat-Produkte mit Rat und Tat zur Seite.



Installations- und Produktvideos

Um Ihnen die vollautomatischen Satelliten-Antennen und -Receiver auch visuell nahezubringen, haben wir für die meisten Megasat-Produkte Videos angefertigt, die die Funktionsweisen deutlich darstellen. Auch Installationsvideos, die eine einfache Handhabung der Satelliten-Antennen verständlich machen, finden Sie auf unserem YouTube-Kanal oder unserer Homepage unter dem jeweiligen Produkt.



Service-Einsendungen

Die Megasat-Produktion unterliegt äußerst strengen Kriterien. Auch der letzte Schritt der Produktion beinhaltet eine 100%ige Endkontrolle. Sollte dennoch ein Gerät einen Defekt haben, wird unsere hausinterne Service-Werkstatt die Retoure innerhalb von 3-5 Werktagen bearbeiten.



Vollautomatische Sat-Antennen

Einfach Knopf drücken und fernsehen

Hochwertige Zahnräder aus Edelmetall

Verarbeitung von wartungsfreien Komponenten

Neueste Technik auf kleinstem Raum

Kunststoffgehäuse schützt gegen Wind und Wetter

Sat-Antennen zur festen Montage

Kompakte Abmessungen mit bester Empfangsleistung

Traveller-Man 3

- Vollautomatische Sat-Antenne zur Festmontage
- Auto-Skew-Funktion und Twin-Anschluss
- Niedrige Aufbauhöhe von nur 14,5 cm
- Steuergerät mit Bluetooth®-Schnittstelle
- Optional mit Mobil-Kit zur mobilen Nutzung



2
TEILNEHMER

AUTO-SKEW

Bedienung des Steuergeräts über die kostenlose Megasat-App.



Die extrem flache Satelliten-Antenne richtet sich vollautomatisch auf den gewünschten Satelliten aus. Durch die flache Bauform von gerade mal 14,5 cm ist die Antenne ideal auf einem Caravan oder Wohnmobil positionierbar und beeinträchtigt die Gesamthöhe des Fahrzeuges kaum. Trotz der kleinen Größe kann die Antenne Bilder in bester Qualität empfangen. Mit dem integrierten Twin-Anschluss können Sie zwei Fernseher bzw. Receiver unabhängig

voneinander betreiben. Zusätzlich ermöglicht die Auto-Skew-Funktion eine korrekte Polarisations-Einstellung des LNBS. Das externe Steuergerät mit Bluetooth®-Schnittstelle ermöglicht die Steuerung mittels Smartphone oder Tablet über die kostenlose Megasat-App. Die Antenne kann mit der beiliegenden Montageplatte fest auf Fahrzeugen montiert werden. Ein Mobil-Kit zur mobilen Nutzung ist separat erhältlich.

Technische Daten

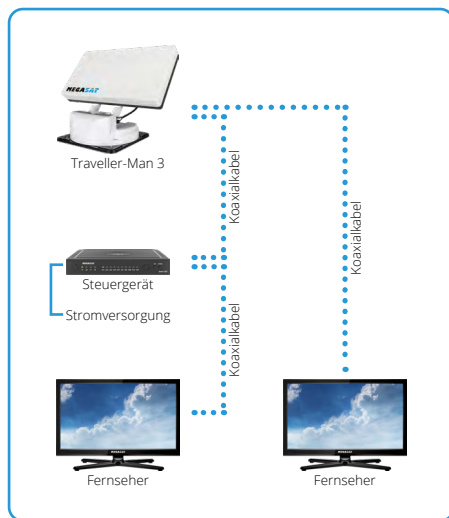
- Antennen-Typ: Flachantenne
- LNB-Typ: Universal-LNB
- Anzahl der Teilnehmer: 2
- Frequenzband: Ku-Band
- Frequenzbereich: 10,7 GHz bis 12,75 GHz
- Polarisation: V/H
- Signalverstärkung: 33 dBi @ 12,7 GHz
- Empfangsleistung: 49 dBW
- Elevation (Neigung): 0° – 90°
- Azimut (Drehung): 365°
- Auto-Skew-Funktion
- 2-Achsen-DC-Motor
- Temperaturbereich: -25° C bis +70° C
- Spannungsversorgung: DC 12 Volt
- Größe Empfangseinheit (B/H): 525 x 290 mm

Abmessungen / Gewicht

- Antenne (B/H/T): 525 x 145 x 480 mm
- Gewicht: 8 kg
- Steuergerät (B/H/T): 195 x 30 x 150 mm
- Gewicht: 360 g

Programmierte Satelliten

- | | |
|-----------------------|-------------------------|
| ■ Astra 1 (19,2° Ost) | ■ Hispasat (30° West) |
| ■ Astra 2 (28,2° Ost) | ■ Eutelsat 9 B (9° Ost) |
| ■ Astra 3 (23,5° Ost) | ■ Eutelsat 5 (5° West) |
| ■ Astra 4 (4° Ost) | ■ Türksat (42° Ost) |
| ■ Hotbird (13° Ost) | ■ Thor (0,8° West) |



Mobil-Kit 3 separat erhältlich:

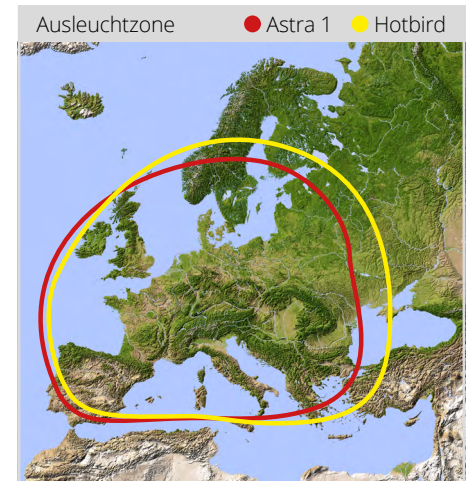
Geeignet zur mobilen Nutzung für den Traveller-Man 3



Art.-Nr. 1201000



Art.-Nr. 1500196



Sat-Antennen zur festen Montage

Kompakte Bauweise mit hoher Empfangsleistung

Caravanman Kompakt 3

- Vollautomatische Sat-Antenne zur Festmontage
- Anschluss für 1 oder 2 Teilnehmer
- Niedrige Aufbauhöhe von nur 17 cm
- Steuergerät mit Bluetooth®-Schnittstelle
- Optional mit Mobil-Kit zur mobilen Nutzung

1
TEILNEHMER

2
TEILNEHMER



Bedienung des Steuergeräts über die kostenlose Megasat-App.

Der Caravanman Kompakt 3 ist für Caravan, Kastenwagen oder Reisemobile mit geringer Montagefläche die ideale Antenne. Der kleine Schwenkbereich von nur 77 cm findet auf jedem Fahrzeug Platz. Mit der geringen Höhe von nur 17 cm ist die Satelliten-Antenne eine der niedrigsten Komponenten auf dem Dach. Trotz des kleinen Spiegels findet die Antenne auch an den Randgebieten Europas das Satelliten-Signal. Die Twin-Version

des Caravanman Kompakt 3 bietet einen zusätzlichen Anschluss für einen weiteren Fernseher. So können Sie auf zwei TVs unabhängig voneinander unterschiedliche Programme schauen. Von der Antenne wird lediglich ein weiteres Koaxialkabel benötigt. Das externe Steuergerät mit Bluetooth®-Schnittstelle ermöglicht die Steuerung mittels Smartphone oder Tablet über die kostenlose Megasat-App.

Technische Daten

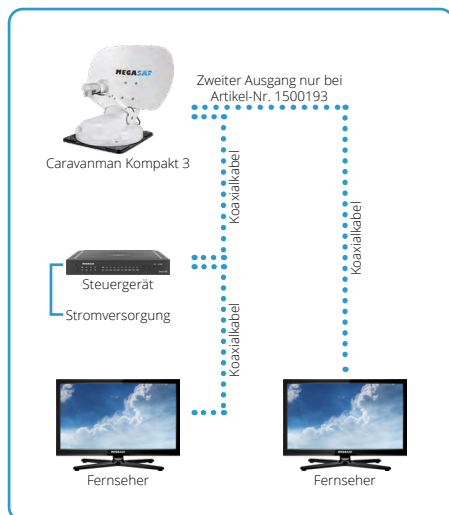
- Antennen-Typ: Off-Set-Spiegel
- LNB-Typ: Universal-LNB
- Anzahl der Teilnehmer: 1 oder 2
- Frequenzband: Ku-Band
- Frequenzbereich: 10,7 GHz – 12,75 GHz
- Polarisation: V/H
- Signalverstärkung: 33 dBi @ 12,7 GHz
- Empfangsleistung: 49 dBW
- Elevation (Neigung): 15° – 62°
- Azimut (Drehung): 360°
- 2-Achsen-DC-Motor
- Temperaturbereich: -25° C bis +70° C
- Spannungsversorgung: DC 12 Volt
- Spiegelgröße (B/H): 460 x 320 mm

Abmessungen / Gewicht

- Antenne (B/H/T): 460 x 170 x 460 mm
- Gewicht: 5,1 kg
- Steuergerät (B/H/T): 195 x 30 x 150 mm
- Gewicht: 360 g

Programmierte Satelliten

- Astra 1 (19,2° Ost)
- Astra 2 (28,2° Ost)
- Astra 3 (23,5° Ost)
- Astra 4 (4° Ost)
- Hotbird (13° Ost)
- Hispasat (30° West)
- Eutelsat 9 B (9° Ost)
- Eutelsat 5 (5° West)
- Türksat (42° Ost)
- Thor (0,8° West)



Mobil-Kit 3 separat erhältlich:

Geeignet zur mobilen Nutzung für den Caravanman Kompakt 3



Art.-Nr. 1201000



17 cm

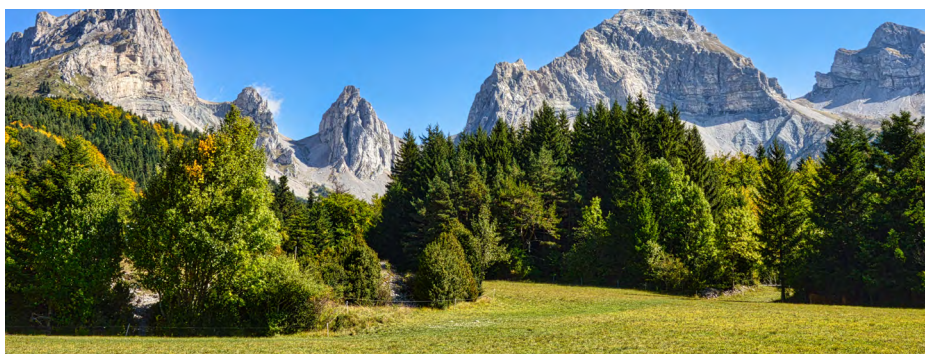
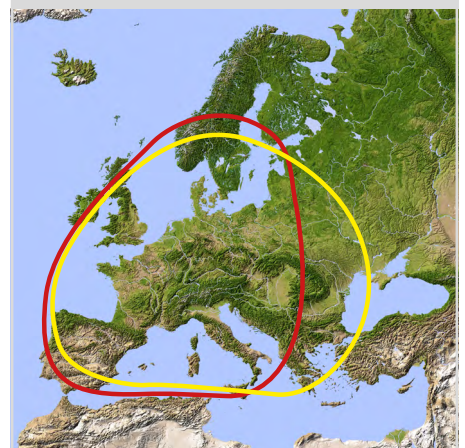
1 Teilnehmer

Art.-Nr. 1500192

2 Teilnehmer

Art.-Nr. 1500193

Ausleuchtzone ● Astra 1 ● Hotbird



Megasat schult und informiert

Fachhändler-Schulungen

Über das ganze Jahr verteilt geben wir Schulungen bei verschiedenen Fachhändlern und Hausmessen. Wir geben Einblick in die Technik und Elektronik unserer automatischen Campingantennen. Des Weiteren gehen wir auf häufig gestellte Fragen der Kunden bei technischen Störungen ein. Durch die Schulungen der Händler wird deren Kompetenz und die Fachberatung der Kunden gesteigert.



Beratung direkt vor Ort

Quer durch Deutschland sind wir auf zahlreichen Veranstaltungen vertreten. Neben den Hausmessen der Fachhändler touren wir mit der Camp Roadshow, der Technik Caravane Rallye und zu zahlreichen Campingmessen. Dort informieren und beraten wir jährlich über 5.000 Endkunden direkt vor Ort. Wir geben Tipps und Ratschläge für die perfekte Campinganlage. Auch Kritik ist für uns sehr wichtig, um unsere Leistung und den Service zu verbessern.



Megasat Nordkap-Testfahrt 2016

Megasat geht auf große Testfahrt

Über Dänemark und quer durch Schweden beginnt am 27.06.2016 die Reise gen Nordkap. Mit an Bord sind Campingman Portable, Caravanman Kompakt, Campingman Kompakt TV on Air sowie Caravanman 85 Professional GPS. Diese gilt es auf Herz und Nieren zu prüfen und dabei die Ausleuchtzonen zu testen.

Welche Anlage empfängt die Lieblingsserie und vor allem die EURO 2016 mit bester Qualität während der drei Wochen Reisezeit?

Die Karte zeigt die gefahrene Route mit den jeweiligen Stationen und den maximalen Empfangsbereich der Antennen.



Weitere Informationen über unsere Nordkap-Testfahrt finden Sie auf unserer Homepage www.megasat.tv

Sat-Antennen zur festen Montage

Robuste und leistungsstarke Satelliten-Antenne

Caravanman 65 Premium

- Vollautomatische Sat-Antenne zur Festmontage
- Anschluss für 1 oder 2 Teilnehmer
- 65 cm Spiegel für idealen Empfang

1
TEILNEHMER

2
TEILNEHMER



Der Caravanman 65 Premium ist der ideale Begleiter für alle, die in ganz Europa beste Radio- und Fernsehqualität genießen wollen. Der 65 cm große Spiegel sorgt für ideale Empfangsverhältnisse auch bei schwachen Satelliten-Signalen. Ein weiterer Pluspunkt ist die niedrige Aufbauhöhe von nur 19 cm im eingeklappten Zustand. Diese ermöglicht eine Montage auch auf hohen Fahrzeugen, ohne die Durchfahrthöhe erheblich zu beeinflussen.

Die Ansteuerung erfolgt über ein im Lieferumfang enthaltenes Steuergerät, das auf Knopfdruck innerhalb kürzester Zeit den gewählten Satelliten vollautomatisch findet und für pures Fernsehvergnügen sorgt. Die Anlage ist in der Single-Version für einen Teilnehmer geeignet. Möchten Sie zwei Fernseher anschließen, gibt es die Antenne auch als Twin-Version für zwei Teilnehmer.

Technische Daten

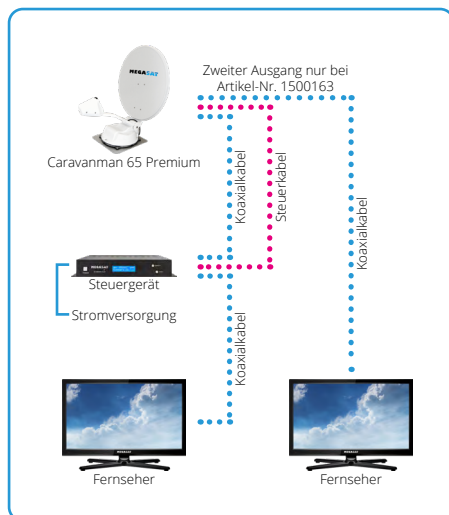
- Antennen-Typ: Off-Set-Spiegel
- LNB-Typ: Universal-LNB
- Anzahl der Teilnehmer: 1 oder 2
- Frequenzband: Ku-Band
- Frequenzbereich: 10,7 GHz bis 12,75 GHz
- Polarisation: V/H
- Signalverstärkung: 37 dBi @ 12,7 GHz
- Empfangsleistung: 46 dBW
- Elevation (Neigung): 0° - 70°
- Azimut (Drehung): 360°
- 2-Achsen-DC-Motor
- Temperaturbereich: -20° C bis +50° C
- Spannungsversorgung: DC 12 V
- Spiegelgröße (B/H): 660 x 710 mm

Abmessungen / Gewicht

- Antenne (B/H/T): 660 x 190 x 820 mm
- Gewicht: 14 kg
- Steuergerät (B/H/T): 295 x 46 x 130 mm
- Gewicht: 1213 g

Programmierte Satelliten

- | | |
|---------------------------|----------------------------|
| ▪ Astra 1 (19,2° Ost) | ▪ Hotbird (13,0° Ost) |
| ▪ Astra 2 (28,2° Ost) | ▪ Hispasat (30,0° West) |
| ▪ Astra 3 (23,5° Ost) | ▪ Eutelsat 5 A (5,0° West) |
| ▪ Astra 4 (4,8° Ost) | ▪ Thor (0,8° West) |
| ▪ Astra 5 (5,0° Ost) | ▪ Türksat (42,0° Ost) |
| ▪ Eutelsat 9 B (9,0° Ost) | ▪ Hellas Sat 2 (39,0° Ost) |

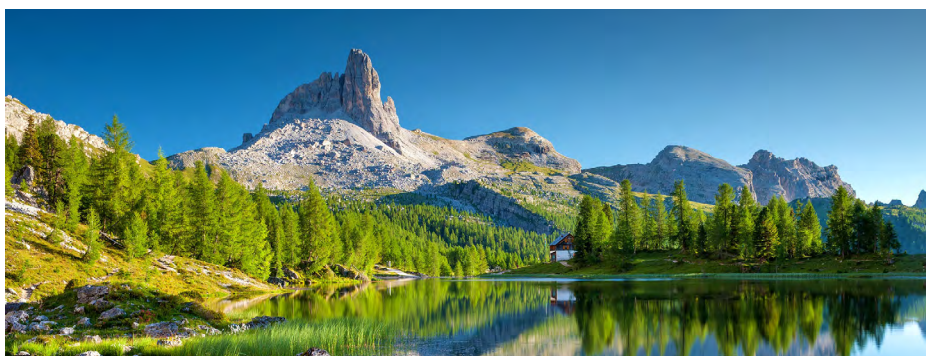
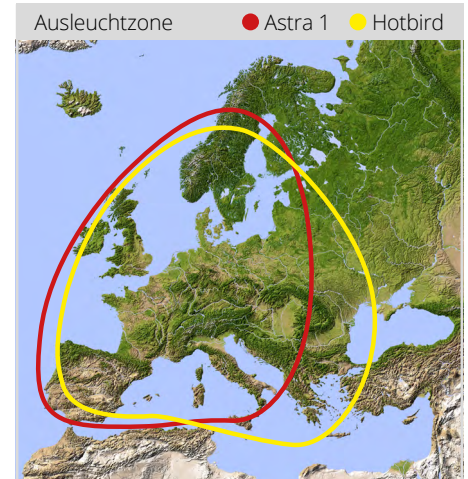


1 Teilnehmer

Art.-Nr. 1500119

2 Teilnehmer

Art.-Nr. 1500163



Sat-Antennen zur festen Montage

Beste Empfangsleistung in Europa

Caravanman 85 Premium

- Vollautomatische Sat-Antenne zur Festmontage
- Single-Anschluss für 1 Teilnehmer
- 85 cm Spiegel für besten Empfang

1
TEILNEHMER



Der Caravanman 85 Premium bietet die gleichen Eigenschaften wie der Caravanman 65 Premium. Jedoch besitzt die Antenne einen 85 cm großen Spiegel, um noch mehr Empfangsleistung zu liefern. Der größere

Spiegel ist gerade dann empfehlenswert, wenn Sie sich an den Randgebieten von Europa befinden. Denn je weiter Sie sich von der Ausleuchtzone des Satelliten entfernen, desto schwächer wird das Signal.

Technische Daten

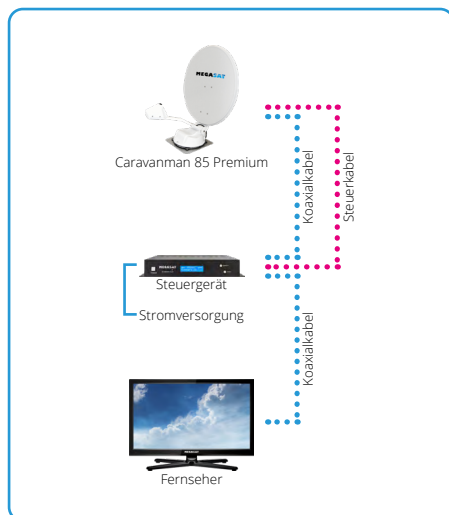
- Antennen-Typ: Off-Set-Spiegel
- LNB-Typ: Universal-LNB
- Anzahl der Teilnehmer: 1
- Frequenzband: Ku-Band
- Frequenzbereich: 10,7 GHz bis 12,75 GHz
- Polarisation: V/H
- Signalverstärkung: 39 dBi @ 12,7 GHz
- Empfangsleistung: 44 dBW
- Elevation (Neigung): 0° – 70°
- Azimut (Drehung): 360°
- 2-Achsen-DC-Motor
- Temperaturbereich: -20° C bis +50° C
- Spannungsversorgung: DC 12 V
- Spiegelgröße (B/H): 850 x 910 mm

Abmessungen / Gewicht

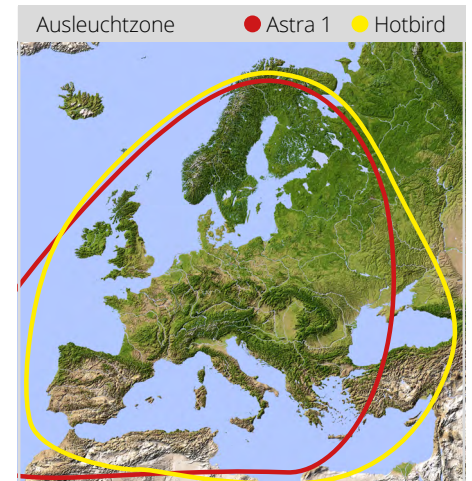
- Antenne (B/H/T): 850 x 190 x 1020 mm
- Gewicht: 14 kg
- Steuergerät (B/H/T): 295 x 46 x 130 mm
- Gewicht: 1213 g

Programmierte Satelliten

- Astra 1 (19,2° Ost)
- Astra 2 (28,2° Ost)
- Astra 3 (23,5° Ost)
- Astra 4 (4,8° Ost)
- Astra 5 (5,0° Ost)
- Eutelsat 9 B (9,0° Ost)
- Hotbird (13,0° Ost)
- Hispasat (30,0° West)
- Eutelsat 5 A (5,0° West)
- Thor (0,8° West)
- Türksat (42,0° Ost)
- Hellas Sat 2 (39,0° Ost)



Art.-Nr. 1500097



Sat-Antennen zur festen Montage

Höchste Empfangsleistung in Europa

Caravanman 85 Professional GPS

- Vollautomatische Sat-Antenne zur Festmontage
- Twin-Anschluss für 2 Teilnehmer
- Auto-Skew-Funktion
- GPS-Empfänger
- 85 cm Spiegel für besten Empfang



2
TEILNEHMER

GPS

AUTO-SKEW

Zusätzlich zur Premium-Version bietet der Caravanman 85 Professional GPS eine automatische Skew-Funktion, einen zweiten Anschluss für einen weiteren Fernseher und einen GPS-Empfänger. Die Auto-Skew-Funktion korrigiert die Polarisationsverschiebung durch Drehen des LNB und

ermöglicht dadurch bestmöglichen Empfang an allen Standorten in Europa. Dank GPS wird die Position der Antenne noch schneller bestimmt. Dies beschleunigt den Suchvorgang, da der Spiegel sofort in Richtung des Satelliten gerichtet wird.

Technische Daten

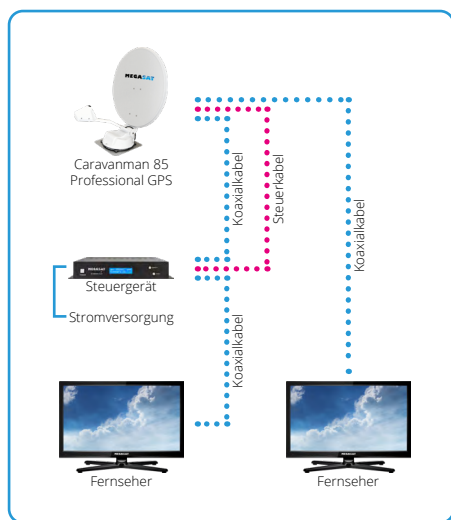
- Antennen-Typ: Off-Set-Spiegel
- LNB-Typ: Universal-LNB
- Anzahl der Teilnehmer: 2
- Frequenzband: Ku-Band
- Frequenzbereich: 10,7 GHz bis 12,75 GHz
- Polarisation: V/H
- Signalverstärkung: 39 dBi @ 12,7 GHz
- Empfangsleistung: 44 dBW
- GPS-Empfänger
- Auto-Skew-Funktion
- Elevation (Neigung): 0° – 70°
- Azimut (Drehung): 360°
- 2-Achsen-DC-Motor
- Temperaturbereich: -20° C bis +50° C
- Spannungsversorgung: DC 12 V
- Spiegelgröße (B/H): 850 x 910 mm

Abmessungen / Gewicht

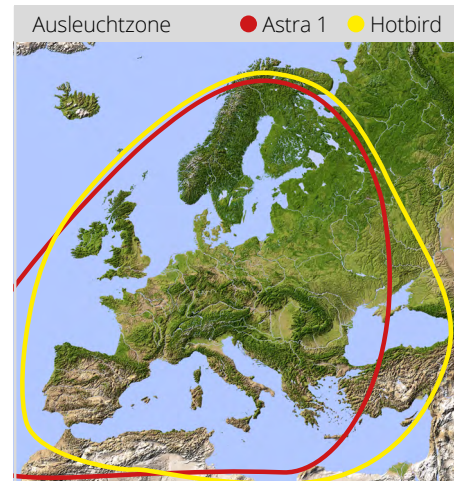
- Antenne (B/H/T): 850 x 190 x 1020 mm
- Gewicht: 14 kg
- Steuergerät (B/H/T): 295 x 46 x 130 mm
- Gewicht: 1213 g

Programmierte Satelliten

- | | |
|---------------------------|----------------------------|
| ▪ Astra 1 (19,2° Ost) | ▪ Hotbird (13,0° Ost) |
| ▪ Astra 2 (28,2° Ost) | ▪ Hispasat (30,0° West) |
| ▪ Astra 3 (23,5° Ost) | ▪ Eutelsat 5 A (5,0° West) |
| ▪ Astra 4 (4,8° Ost) | ▪ Thor (0,8° West) |
| ▪ Astra 5 (5,0° Ost) | ▪ Türksat (42,0° Ost) |
| ▪ Eutelsat 9 B (9,0° Ost) | ▪ Hellas Sat 2 (39,0° Ost) |



Art.-Nr. 1500162



Sat-Antennen zur festen Montage

Ein Knopfdruck genügt – einschalten und fernsehen

Campingman Kompakt 3

- Vollautomatische Sat-Antenne zur Festmontage
- Anschluss für 1 oder 2 Teilnehmer
- Auto-Skew-Funktion (*nur bei Twin-Version)
- Steuergerät mit Bluetooth®-Schnittstelle
- 46 x 32 cm Spiegelgröße

1
TEILNEHMER

2
TEILNEHMER

*AUTO-SKEW



Bedienung des Steuergeräts über die kostenlose Megasat-App.



Auf Knopfdruck findet die Antenne automatisch den gewählten Satelliten und ermöglicht dadurch den Empfang bei geparkten Caravan-Anhängern oder Wohnmobilen. Die Antenne ist durch eine elegante Kunststoffhaube bestmöglich gegen äußere Beschädigungen geschützt. Den Campingman Kompakt 3 gibt es zusätzlich auch mit Twin-Anschluss und Auto-Skew-Funktion. Die Auto-Skew-Funktion ermöglicht automatisch eine korrekte Polarisierungsein-

stellung des LNBS. Je weiter Sie sich von Zentral-Europa entfernen, desto mehr muss der LNB gedreht werden, um die Erdkrümmung auszugleichen und das Satelliten-Signal weiterhin mit vollem Pegel zu empfangen. Das funktioniert vollautomatisch und garantiert somit erstklassigen Empfang an allen Standorten in Europa. Das externe Steuergerät mit Bluetooth®-Schnittstelle ermöglicht die Steuerung mittels Smartphone oder Tablet über die kostenlose Megasat-App.

Technische Daten

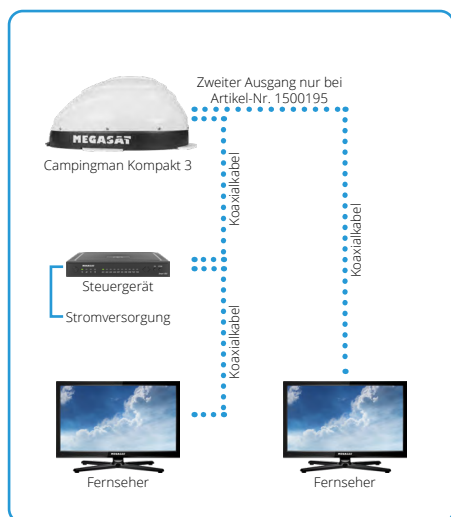
- Antennen-Typ: Off-Set-Spiegel
- LNB-Typ: Universal-LNB
- Anzahl der Teilnehmer: 1 oder 2
- Auto-Skew-Funktion (nur bei Twin-Version)
- Frequenzband: Ku-Band
- Frequenzbereich: 10,7 GHz bis 12,75 GHz
- Polarisation: V/H
- Signalverstärkung: 33 dBi @ 12,7 GHz
- Empfangsleistung: 49 dBW
- Elevation (Neigung): 15° – 62°
- Azimut (Drehung): 380°
- 2-Achsen-DC-Motor
- Temperaturbereich: -25° C bis +70° C
- Spannungsversorgung: DC 12 Volt
- Spiegelgröße (B/H): 460 x 320 mm

Abmessungen / Gewicht

- Antenne (B/H/T): 696 x 393 x 806 mm
- Gewicht: 10 kg
- Steuergerät (B/H/T): 195 x 30 x 150 mm
- Gewicht: 360 g

Programmierte Satelliten

- | | |
|-----------------------|-------------------------|
| ■ Astra 1 (19,2° Ost) | ■ Hispasat (30° West) |
| ■ Astra 2 (28,2° Ost) | ■ Eutelsat 9 B (9° Ost) |
| ■ Astra 3 (23,5° Ost) | ■ Eutelsat 5 (5° West) |
| ■ Astra 4 (4° Ost) | ■ Türksat (42° Ost) |
| ■ Hotbird (13° Ost) | ■ Thor (0,8° West) |



1 Teilnehmer

Art.-Nr. 1500194

2 Teilnehmer

Art.-Nr. 1500195

Ausleuchtzone ● Astra 1 ● Hotbird

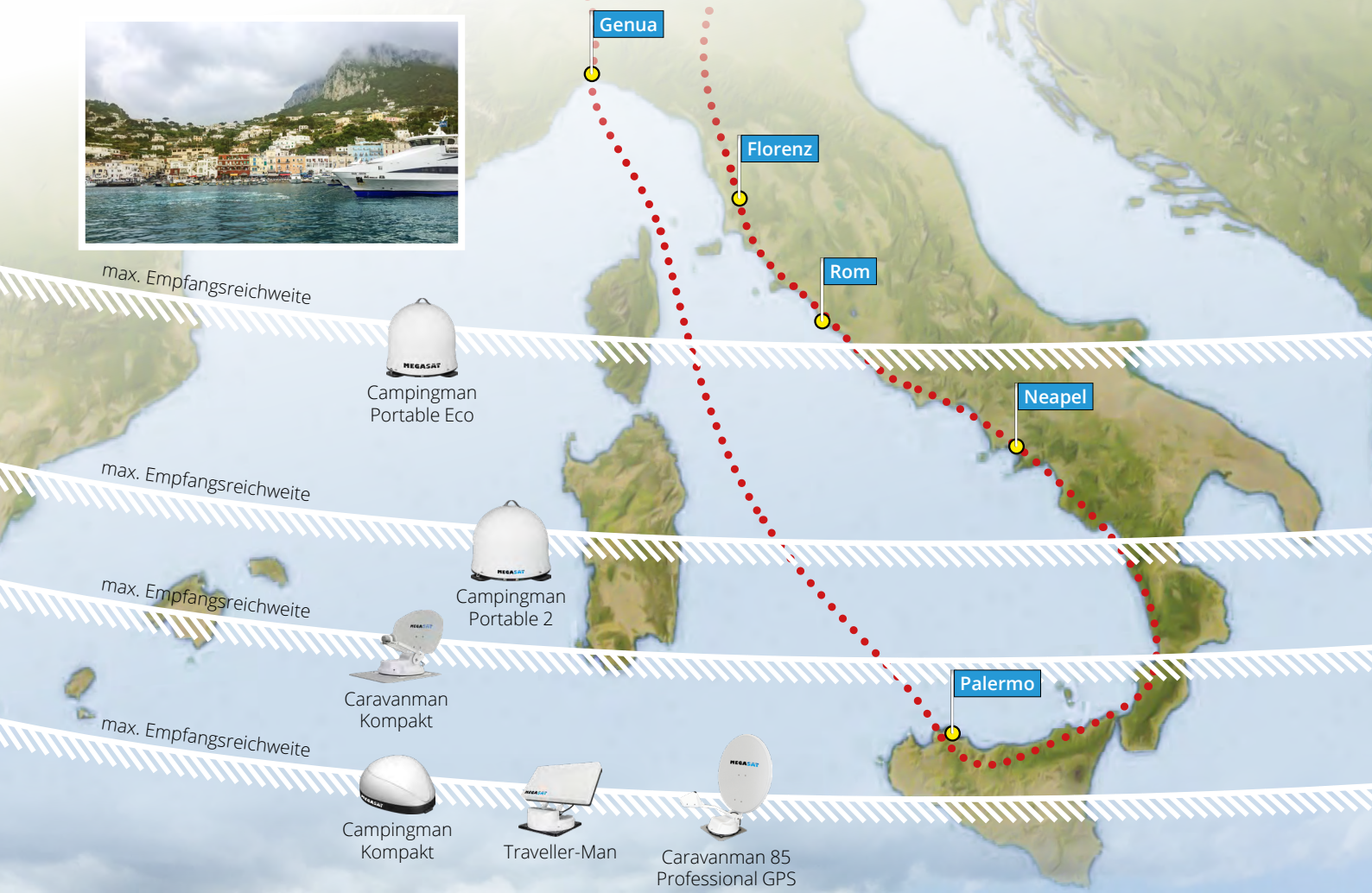


Megasat Italien-Testfahrt 2018

Testfahrt quer durch Italien

Am 2. Mai starteten wir mit dem Megasat-Mobil die rund 3.500 km lange Reise von Niederlauer nach Genua. Von dort aus ging es mit der Fähre nach Sizilien (Palermo), wo die ersten Tests vorgenommen wurden. Weitere Teststandorte waren unter anderem Neapel, Florenz und Österreich.

Ziel der Testfahrt war es natürlich, die vollautomatischen Antennen auf Herz und Nieren zu testen, die Empfangsreichweiten vor Ort zu prüfen und gegebenenfalls per Software-Anpassungen zu verbessern.



Weitere Informationen über unsere Italien-Testfahrt finden Sie auf unserer Homepage www.megasat.tv

Sat-Antennen zur festen Montage

Komfortables Fernsehen auch während der Fahrt

Shipman Kompakt

- Vollautomatische Sat-Antenne zur Festmontage
- Single-Anschluss für 1 Teilnehmer
- Empfang auch während der Fahrt
- GPS-Empfänger
- 48 x 24 cm Empfangseinheit

1
TEILNEHMER



Wer auf dem Dach seines Reisemobils den Shipman Kompakt montiert hat, kann den Mitreisenden auch während der Fahrt mit gestochen scharfen Fernsehbildern die Langleweile vertreiben. Denn im Gegensatz zu anderen Geräten hält der Shipman Kompakt die Verbindung zum angepeilten Satelliten auch während der Fahrt. Möglich macht das ein automatisches Nachführungssystem, das

jede Richtungsänderung erkennt und automatisch korrigiert. Damit eignet sich die Antenne perfekt für den Einsatz auf Wohnmobilen, aber auch auf Bussen, Binnenschiffen, Yachten und anderen bewegten Fahrzeugen. Der Shipman Kompakt ist für einen Teilnehmer ausgelegt, die Verteilung auf mehrere Fernseher, zum Beispiel in Reisebussen, ist über einen Sat-Verteiler möglich.

Technische Daten

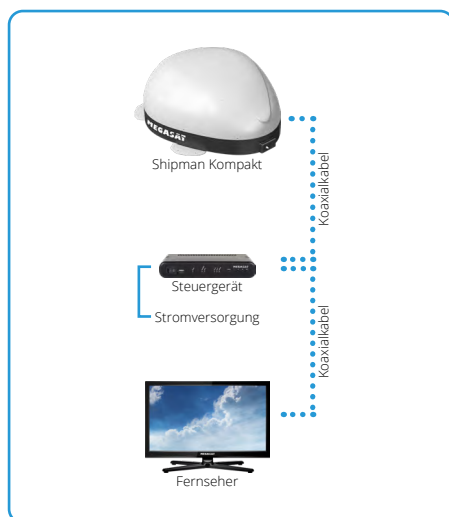
- Antennen-Typ: Flachantenne
- LNB-Typ: Universal-LNB
- Anzahl der Teilnehmer: 1
- Frequenzband: Ku-Band
- Frequenzbereich: 10,7 GHz bis 12,75 GHz
- Polarisation: V/H
- Signalverstärkung: 33,7 dBi @ 12,7 GHz
- Empfangsleistung: 50 dBW
- GPS-Empfänger
- Elevation (Neigung): 10° – 75°
- Azimut (Drehung): 360°
- 2-Achsen-DC-Motor
- Temperaturbereich: -30° C bis +60° C
- Spannungsversorgung: DC 12 – 24 Volt
- Leistungsaufnahme:
 - max. 50 Watt bei Suchvorgang
- Spiegelgröße (B/H): 480 x 240 mm
- **Hinweis:** Die Antenne ist nicht für Salzwasser geeignet!

Abmessungen / Gewicht

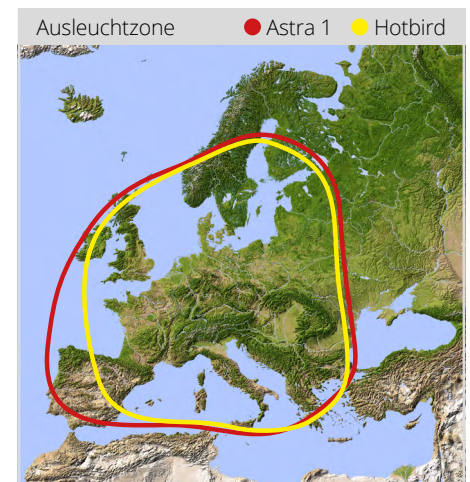
- Antenne (B/H/T): 808 x 312 x 696 mm
- Gewicht: 15,5 kg
- Steuergerät (B/H/T): 203 x 35 x 140 mm
- Gewicht: 350 g

Programmierte Satelliten

- Astra 1 (19,2° Ost)
- Astra 2 (28,2° Ost)
- Hotbird (13° Ost)



Art.-Nr. 1500167



Sat-Antennen zur festen Montage

Komfortables Fernsehen auch während der Fahrt

Shipman

- Vollautomatische Sat-Antenne zur Festmontage
- Anschluss für 1 oder 3 Teilnehmer
- Empfang auch während der Fahrt
- 46 x 32 cm Spiegelgröße

1
TEILNEHMER

3
TEILNEHMER



Der Shipman ist der ideale Begleiter für alle, die auch während der Fahrt nicht auf den Genuss der digitalen Unterhaltung verzichten möchten. Der automatische Positionierer findet auf Knopfdruck den gewählten Satelliten und hält diese Position auch während der Fahrt. Ermöglicht wird das durch

ein automatisches Nachführungssystem, welches jegliche Richtungsänderungen erkennt und automatisch korrigiert. Perfekt für den Einsatz auf Bussen, Wohnmobilen, Binnenschiffen, Yachten und anderen bewegten Fahrzeugen.

Technische Daten

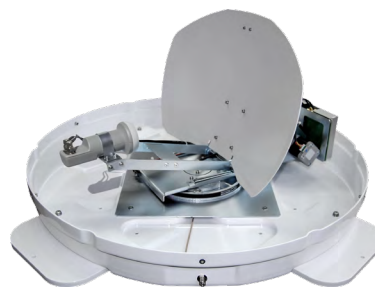
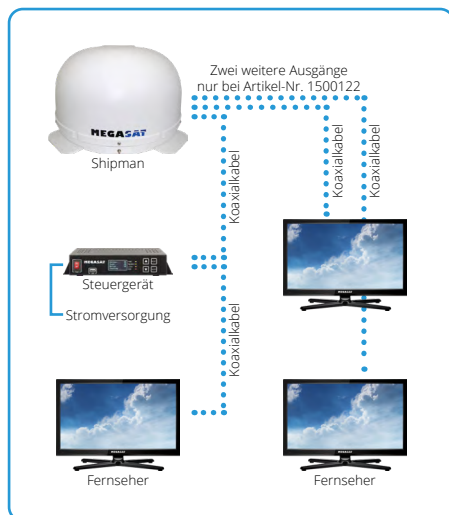
- Antennen-Typ: Off-Set-Spiegel
- LNB-Typ: Universal-LNB
- Anzahl der Teilnehmer: 1 oder 3
- Frequenzband: Ku-Band
- Frequenzbereich: 10,7 GHz bis 12,75 GHz
- Polarisation: V/H
- Signalverstärkung: 33 dBi @ 12,7 GHz
- Empfangsleistung: 49 dBW
- Elevation (Neigung): 15° – 62°
- Azimut (Drehung): 360°
- 2-Achsen-DC-Motor
- Temperaturbereich: -25° C bis +70° C
- Spannungsversorgung: DC 12 – 24 Volt
- Spiegelgröße (B/H): 460 x 320 mm
- **Hinweis:** Die Antenne ist nicht für Salzwasser geeignet!

Abmessungen / Gewicht

- Antenne (Ø/H): 670 x 400 mm
- Gewicht: 9 kg
- Steuergerät (B/H/T): 200 x 45 x 134 mm
- Gewicht: 617 g

Programmierte Satelliten

- Astra 1 (19,2° Ost)
- Astra 2 (28,2° Ost)
- Astra 3 (23,5° Ost)
- Astra 4 (4° Ost)
- Hotbird (13° Ost)
- Thor (0,8° West)
- Hispasat (30° West)
- Eutelsat 5 W (5° West)



Innenansicht

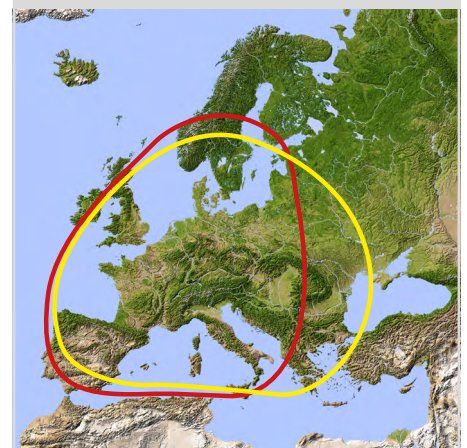
1 Teilnehmer

Art.-Nr. 1500051

3 Teilnehmer

Art.-Nr. 1500122

Ausleuchtzone ● Astra 1 ● Hotbird



Sat-Antennen zur festen Montage

Fernsehen während der Fahrt auch auf hoher See

Seaman 37

- Vollautomatische Sat-Antenne zur Festmontage
- Empfang auch während der Fahrt
- Geeignet für Salzwasser
- Anschluss für 1 oder 3 Teilnehmer
- 37 cm Spiegeldurchmesser

1
TEILNEHMER

3
TEILNEHMER



Unsere Serie der Hochsee-Antennen stellt auch gehobene Ansprüche zufrieden. Die kompakten, mit Technik geladenen und permanent nachführenden Antennen sind ideal für den Einsatz im Küstenbereich. Das für Salzwasser geeignete System richtet sich automatisch auf den

gewählten Satelliten aus und hält diese Position auch während der Fahrt. Ermöglicht wird der störungsfreie Empfang durch das neuartige Tracking-System, das die Antenne auch bei Seegang auf Position hält. Zur Antenne wird nur ein Koaxialkabel pro Anschluss benötigt.

Technische Daten

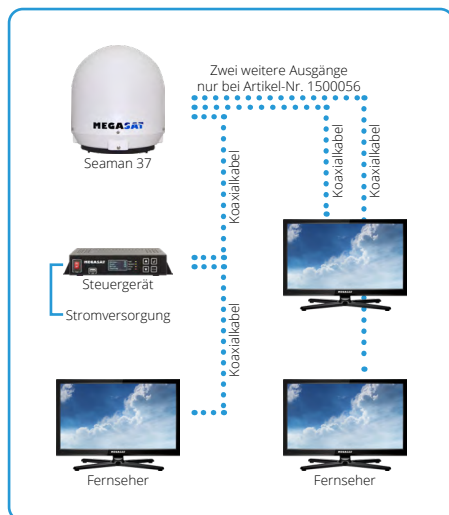
- Antennen-Typ: Parabolantenne
- LNB-Typ: Universal-LNB
- Anzahl der Teilnehmer: 1 oder 3
- Frequenzband: Ku-Band
- Frequenzbereich: 10,7 GHz bis 12,75 GHz
- Polarisation: V/H
- Signalverstärkung: 31 dBi @ 12,7 GHz
- Empfangsleistung: 51 dBW
- Elevation (Neigung): 0° – 90°
- Azimut (Drehung): 360°
- 2-Achsen-DC-Motor
- Temperaturbereich: -25° C bis +70° C
- Spannungsversorgung: DC 12 – 24 Volt
- Spiegelgröße (Ø): 370 mm

Abmessungen / Gewicht

- Antenne (Ø/H): 440 x 430 mm
- Gewicht: 9 kg
- Steuergerät (B/H/T): 200 x 45 x 134 mm
- Gewicht: 617 g

Programmierte Satelliten

- Astra 1 (19,2° Ost)
- Astra 2 (28,2° Ost)
- Astra 3 (23,5° Ost)
- Astra 4 (4° Ost)
- Hotbird (13° Ost)
- Thor (0,8° West)
- Hispasat (30° West)
- Eutelsat 5 A (5° West)



Innenansicht

1 Teilnehmer

Art.-Nr. 1500124

3 Teilnehmer

Art.-Nr. 1500056

Ausleuchtzone

● Astra 1

● Hotbird



Sat-Antennen zur festen Montage

Fernsehen während der Fahrt auch auf hoher See

Seaman 45 GPS/Auto-Skew

- Vollautomatische Sat-Antenne zur Festmontage
- Empfang auch während der Fahrt
- Geeignet für Salzwasser
- Triple-Anschluss für 3 Teilnehmer
- 45 cm Spiegeldurchmesser



Gegenüber dem Seaman 37 bietet diese Version zusätzlich eine automatische Skew-Funktion. Dies ermöglicht eine korrekte Polarisierungseinstellung des LNBS. Je weiter Sie sich von Zentral-Europa entfernen, desto mehr muss der LNB gedreht werden, um die Erdkrümmung auszugleichen und

das Satelliten-Signal weiterhin mit vollem Pegel zu empfangen. Das funktioniert vollautomatisch und garantiert somit erstklassigen Empfang an allen Standorten in Europa. Um den Standort bei der Satelliten-Suche schneller zu bestimmen, hilft der integrierte GPS-Empfänger.

Technische Daten

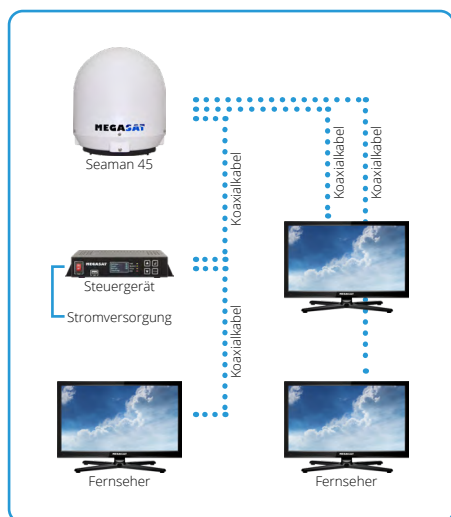
- Antennen-Typ: Parabolantenne
- LNB-Typ: Universal-LNB
- Anzahl der Teilnehmer: 3
- Frequenzband: Ku-Band
- Frequenzbereich: 10,7 GHz bis 12,75 GHz
- Polarisation: V/H
- Signalverstärkung: 33 dBi @ 12,7 GHz
- Empfangsleistung: 49 dBW
- GPS-Empfänger
- Auto-Skew-Funktion
- Elevation (Neigung): 0° - 90°
- Azimut (Drehung): 360°
- 2-Achsen-DC-Motor
- Temperaturbereich: -25° C bis +70° C
- Spannungsversorgung: DC 12 - 24 Volt
- Spiegelgröße (Ø): 450 mm

Abmessungen / Gewicht

- Antenne (Ø/H): 550 x 580 mm
- Gewicht: 15 kg
- Steuergerät (B/H/T): 200 x 45 x 134 mm
- Gewicht: 617 g

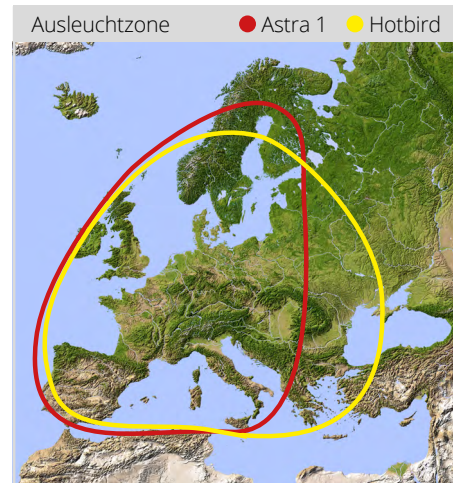
Programmierte Satelliten

- Astra 1 (19,2° Ost)
- Astra 2 (28,2° Ost)
- Astra 3 (23,5° Ost)
- Astra 4 (4° Ost)
- Hotbird (13° Ost)
- Thor (0,8° West)
- Hispasat (30° West)
- Eutelsat 5 A (5° West)



Innenansicht

Art.-Nr. 1500057



Sat-Antennen zur festen Montage

Fernsehen während der Fahrt auch auf hoher See

Seaman 60 GPS/Auto-Skew

- Vollautomatische Sat-Antenne zur Festmontage
- Empfang auch während der Fahrt
- Geeignet für Salzwasser
- Triple-Anschluss für 3 Teilnehmer
- 60 cm Spiegeldurchmesser



3
TEILNEHMER



Beste Empfangsleistung wird mit dem Seaman 60 GPS/Auto-Skew erzielt. Der 60 cm große Spiegel ermöglicht einen störungsfreien Empfang in fast allen Gebieten Europas. Der

GPS-Empfänger und die Auto-Skew-Funktion sind auch bei der 60er-Ausführung integriert und sorgen für schnellen Satelliten-Empfang.

Technische Daten

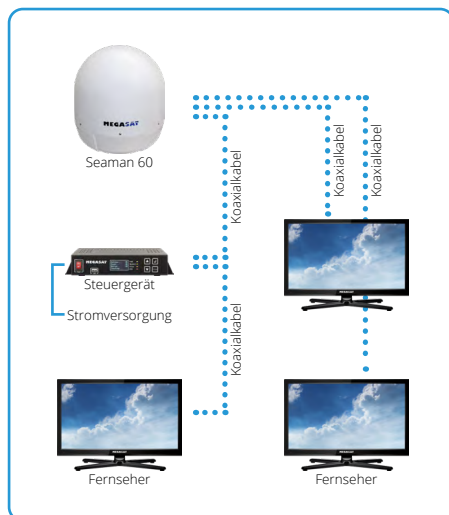
- Antennen-Typ: Parabolantenne
- LNB-Typ: Universal-LNB
- Anzahl der Teilnehmer: 3
- Frequenzband: Ku-Band
- Frequenzbereich: 10,7 GHz bis 12,75 GHz
- Polarisation: V/H
- Signalverstärkung: 35 dBi @ 12,7 GHz
- Empfangsleistung: 47 dBW
- GPS-Empfänger
- Auto-Skew-Funktion
- Elevation (Neigung): 0° - 90°
- Azimut (Drehung): 360°
- 2-Achsen-DC-Motor
- Temperaturbereich: -25° C bis +70° C
- Spannungsversorgung: DC 12 - 24 Volt
- Spiegelgröße (Ø): 600 mm

Abmessungen / Gewicht

- Antenne (Ø/H): 800 x 800 mm
- Gewicht: 20 kg
- Steuergerät (B/H/T): 200 x 45 x 134 mm
- Gewicht: 617 g

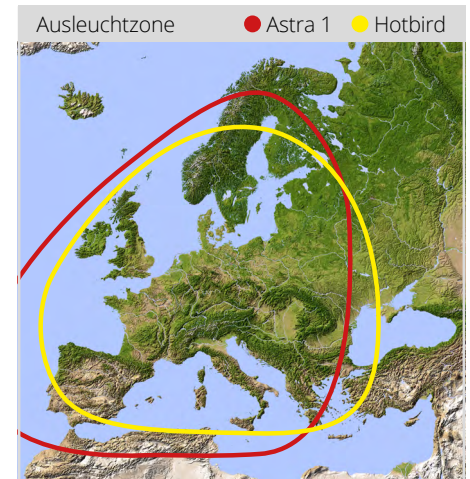
Programmierte Satelliten

- Astra 1 (19,2° Ost)
- Astra 2 (28,2° Ost)
- Astra 3 (23,5° Ost)
- Astra 4 (4° Ost)
- Hotbird (13° Ost)
- Thor (0,8° West)
- Hispasat (30° West)
- Eutelsat 5 A (5° West)



Innenansicht

Art.-Nr. 1500058





Das Basketball-Team von s.Oliver Würzburg

Megasat in der Basketball-Bundesliga

Wer in der Basketball-Bundesliga spielt, verbringt viel Zeit unterwegs. Nahezu jedes Wochenende rollt auch der Teambus von s.Oliver Würzburg über die deutschen Straßen in Richtung Auswärtsspiel. Mit an Bord ist auch der Shipman GPS/Auto-Skew, der den Spielern die oft langwierige Reise mit Unterhaltungsprogramm auch während der Fahrt angenehmer macht. Sicher und stabil verhält sich der Shipman dabei: Dank automatischem Positionierer und Tracking-System verspricht er gute Empfangsqualitäten in allen Höhen- und Kurvenlagen.



Der Eisbrecher Josef Langen

Megasat trotz dem Winter

Wenn der Winter seine kälteste Seite zeigt, macht sich der Eisbrecher Josef Langen auf den Weg. Sobald der Rhein von der ersten Eisdecke überzogen ist, sorgen Schiff und Besatzung dafür, dass der Verkehr auf dem Fluss und seinen Nebengewässern nicht allzu lange ruht. Für Abwechslung in der Kajüte sorgt der Shipman GPS/Auto-Skew. Bei Wind und Wetter sorgt die Sat-Anlage für Fernseh- und Radiogenuß während der Fahrt und hält den Empfang selbst in stürmischen Zeiten einwandfrei.



Der Hebebock Ajax

Megasat im Schwersteinsatz

Der 780 PS starke Hebebock Ajax nähert sich dem Einsatzgebiet, während an Bord letzte Vorbereitungen für die anstehenden Bergungsarbeiten laufen. Megasat unterstützt die Arbeiten mit dem auf dem Deck installierten Satelliten-Empfangssystem Shipman GPS/Auto-Skew.



SATVISION	
Megasat Shipman	
SEHR GUT	92,1 %
Vollautomatisches Satelliten-Empfangssystem Heft 07/2010	

Führende Fachzeitschriften vergeben Bestnoten für Megasat.

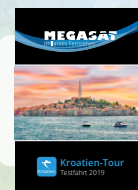
Das Wasser- und Schifffahrtsamt des Bundes vertraut auf Megasat.

Megasat Kroatien-Testfahrt 2019

Testfahrt quer durch Kroatien

Nachdem wir im Jahr 2018 die Testfahrt nach Italien durchgeführt haben, wollten wir dieses Jahr Kroatien und seine schönen Strände bereisen, hatten den Charme des Landes erfahren und natürlich unsere Antennen an verschiedenen Plätzen testen. Hierzu sind wir Anfang Juli 2019 zu der ca. 3.000 km langen Reise von Niederlauer nach Dubrovnik aufgebrochen.

In Kroatien ist mit jeder unserer vollautomatischen Sat-Antennen der Empfang von Fernseh- und Radiosignalen möglich. Egal ob mobil, wie beim Campingman Portable 2, oder mit den Antennen zur Festmontage.



Weitere Informationen über unsere Kroatien-Testfahrt finden Sie auf unserer Homepage www.megasat.tv



Campingman Portable Eco



Campingman Portable 2



Traveller-Man 2



Caravanman Kompakt 2



Campingman Kompakt 2



Flachantenne Profi-Line

- Robustes und kompaktes Kunststoffgehäuse schützt gegen Witterungseinflüsse
- Empfang von Astra, Hotbird, Türksat und mehr
- Entspricht einem herkömmlichen 60 cm Spiegel
- Der LNB kann bei Bedarf mit wenigen Handgriffen ausgetauscht werden



Die Flachantenne Profi-Line ist die ideale Lösung, um platzsparend und unauffällig Satelliten-Fernsehen zu empfangen. Die flache, kompakte und leicht zu montierende Bauweise macht die Antenne (fast) unsichtbar. Das robuste und stabile Gehäuse schützt

die hochwertige Elektronik im Inneren vor Witterungseinflüssen. Die Empfangsleistung ist gleichwertig mit einem herkömmlichen 60 cm Parabolspiegel und eignet sich perfekt für die Montage auf dem Balkon oder direkt an der Hauswand.

Technische Daten

- Frequenzbereich: 10,7 GHz bis 12,75 GHz
- Polarisation: linear (V/H)
- Antennenverstärkung: 33 dBi @ 12,75 GHz
- LNB-Ausgang: 1, 2 oder 4
- LNB-Ausgangsfrequenz:
950 – 1,950 MHz / 1,100 – 2,150 MHz
- L.O.-Frequenz: 9,75 GHz / 10,6 GHz
- LNB-Verstärkung: min. 55 dB / max. 66 dB
- Gain-Flatness: 5 dB
- Spannungsversorgung:
12–14 V DC (V) / 16–19 V DC (H)
- Stromverbrauch: max. 160 mA
- Betriebstemperatur: -20° C bis +60° C
- Lagertemperatur: -40° C bis +80° C
- Abmessungen: 525 x 290 x 68 mm (ohne LNB)
- Abmessungen: 525 x 290 x 145 mm (mit LNB)
- Gewicht: 4,5 kg

LNB einfach austauschen



Ein Universal-LNB für 1, 2 bzw. 4 Teilnehmer liegt im Lieferumfang bei. Im Gegensatz zu herkömmlichen Flachantennen muss bei einem Defekt nicht die komplette Einheit getauscht werden, sondern nur der LNB selbst, was Ihnen Kosten erspart. Bei Bedarf kann der LNB mit nur wenigen Handgriffen ausgetauscht werden. So können Sie auch kostengünstig Ihre Anlage für weitere Teilnehmer aufrüsten.

Single

Art.-Nr. 200210

Twin

Art.-Nr. 200211

Quad

Art.-Nr. 200212

Masthalterung



Wandhalterung



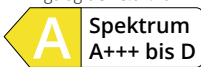
Fensterhalterung



Royal Line II Serie

- Triple-Tuner (DVB-S2 / -T2 / -C)
- Deutscher DVB-T2-Standard (H.265 / HEVC)
- 16 bis 32 Zoll Diagonale
- Full-HD-Auflösung*
- Integrierter DVD-Player
- CI+ Schacht (HD+ ready)

gültig bis 28.02.2021



gültig ab 01.03.2021



Erstklassige Qualität im kompakten Gehäuse

Die Royal Line II Serie verspricht erstklassige Qualität im modernen Hochglanz-Design. Die Geräte sind speziell für den Einsatz im Fahrzeug konzipiert. Eine besondere Innenarchitektur schützt die Komponenten vor Erschütterungen während der Fahrt. Ob Boot, Caravan oder LKW, mit unserem Camping-TV sind Sie gut ausgerüstet. Die variable Anschlussspannung von 9-36 Volt für Fahrzeuge oder 100~240

Volt am Festnetz gewährleistet eine vielfältige Nutzung. Die Darstellung erfolgt in erstklassiger HD-Qualität und lässt keine Wünsche offen. Der Triple-Tuner sichert den digitalen TV-Empfang auch im europäischen Ausland. Zum Abspielen Ihrer eigenen Filme bietet unsere Royal Line-Serie standardmäßig ein integriertes DVD-Laufwerk, das alle gängigen Formate abspielen kann.

Pixelklasse 1

In unseren Fernsehgeräten verwenden wir ausschließlich hochwertige LED-Panels der Pixelklasse 1. Diese bieten eine deutlich bessere Qua-

lität als herkömmliche Panels mit Pixelklasse 2. Mit den Fernsehern von Megasat genießen Sie TV-Programme in uneingeschränkter HD-Qualität.



*Der Royal Line II 19 bietet eine HD-Auflösung mit 1366 x 768 Pixeln.

Camping-LED-Fernseher



Technische Details

	RL II 16	RL II 19	RL II 22	RL II 24	RL II 32
Display	LED-Display				
Bildschirmgröße	15,6 Zoll (39,6 cm)	18,5 Zoll (47 cm)	21,5 Zoll (54,6 cm)	23,6 Zoll (59,9 cm)	31,5 Zoll (80 cm)
Auflösung	1920 x 1080	1366 x 768	1920 x 1080		
Kontrastverhältnis	700 : 1	1000 : 1			1200 : 1
Helligkeitswert	200 cd/m ²				
Betrachtungswinkel	178° H / 178° V				
Tuner	DVB-S / -S2 / -C / -T / -T2				
DVB-T2-Standard	H.265 / HEVC				
CI+ Schacht	HD+ ready				
DVD-Player	seitlich integriert				
Foto-Abspielformate	JPG, JPEG, BMP, PNG				
Audio-Abspielformate	MP3, WMA, M4A, AAC				
Video-Abspielformate	MPG, AVI, TS, MOV, MKV, DAT, MP4, VOB, RM, RMVB				
Mechanischer Netzschalter	nein	ja			
Lautsprecher	2 x 3 Watt (Stereo)				
VESA-Standard	100 x 100 mm				

Anschlüsse

Antenneneingang DVB-S / -S2	1x
Antenneneingang DVB-T / -T2 / -C	1x
PC-Anschluss (D-Sub)	1x
PC-Audio-Eingang (3,5 mm Klinke)	1x
Audio-Ausgang koaxial (S/PDIF)	1x
Kopfhörer-Ausgang (3,5 mm Klinke)	1x
Scart-Anschluss	1x
HDMI-Anschluss	2x
Video/Audio Cinch-Anschluss (mit Adapter)	1x
USB-Anschluss	2x
YUV (mit Adapter)	1x

Sonstiges

	AC 100-240 Volt, 50/60 Hz / DC 12/24 Volt, 3A (9~36 Volt stabilisiert)				
Stromverbrauch im Betrieb	14 Watt	17 Watt	21 Watt	24 Watt	39 Watt
Stromverbrauch im Standby	< 0,5 Watt	< 0,5 Watt	< 0,5 Watt	< 0,5 Watt	< 0,5 Watt
Energieeffizienzklasse (bis 28.02.2021)*	A	A	A	A	A
Energieeffizienzklasse (ab 01.03.2021)**	F	F	F	F	F
Abmessungen mit Fuß (B/H/T)	374 x 274 x 120 mm	443 x 315 x 180 mm	517 x 360 x 180 mm	558 x 376 x 180 mm	730 x 485 x 190 mm
Abmessungen ohne Fuß (B/H/T)	374 x 245 x 48 mm	443 x 276 x 45,5 mm	517 x 320 x 48,5 mm	558 x 336 x 46,5 mm	730 x 430 x 94 mm
Gewicht	2,0 kg	3,0 kg	3,3 kg	4,2 kg	5,0 kg

*Spektrum A+++ bis D | **Spektrum A bis G

[Art.-Nr. 240109](#)

[Art.-Nr. 240076](#)

[Art.-Nr. 240077](#)

[Art.-Nr. 240078](#)

[Art.-Nr. 240079](#)

USB-PVR-Stick



Die Camping-TV-Serie kann durch einen optional erhältlichen USB-PVR-Stick mit einer Aufnahme- und Timeshift-Funktion erweitert werden. Sie erhalten einen USB-Stick mit der PVR-Firmware. Diese aktualisieren Sie anschließend bequem über den USB-Anschluss des Fernsehers.

[Art.-Nr. 1200985](#) Royal Line II 16

[Art.-Nr. 1200741](#) Royal Line II 19

[Art.-Nr. 1200742](#) Royal Line II 22

[Art.-Nr. 1200743](#) Royal Line II 24

[Art.-Nr. 1200881](#) Royal Line II 32

Camping-LED-Fernseher

Bluetooth®-Schnittstelle zur kabellosen Audio-Übertragung

Royal Line II Deluxe Serie

- Triple-Tuner (DVB-S2 / -T2 / -C)
- Deutscher DVB-T2-Standard (H.265 / HEVC)
- 19 bis 24 Zoll Diagonale
- Full-HD-Auflösung*
- Integrierter DVD-Player
- CI+ Schacht (HD+ ready)
- Bluetooth®-Schnittstelle



gültig bis 28.02.2021



gültig ab 01.03.2021



Bluetooth®-Schnittstelle

Die Royal Line II Deluxe Serie bietet eine integrierte Bluetooth®-Schnittstelle, mit der Sie die Audiowiedergabe an einen bluetooth®-fähigen

Kopfhörer oder an eine Soundbar kabellos übertragen können. Die Übertragung erfolgt via Bluetooth® 4.2 auf eine Distanz von ca. 8-10 Meter.



*Der Royal Line II 19 bietet eine HD-Auflösung mit 1366 x 768 Pixeln.

Camping-LED-Fernseher



Technische Details

	Royal Line II 19 Deluxe	Royal Line II 22 Deluxe	Royal Line II 24 Deluxe
Display	LED-Display		
Bildschirmgröße	18,5 Zoll (47 cm)	21,5 Zoll (54,6 cm)	23,6 Zoll (59,9 cm)
Auflösung	1366 x 768	1920 x 1080	
Kontrastverhältnis	1000 : 1		
Helligkeitswert	200 cd/m ²		
Betrachtungswinkel	178° H / 178° V		
Tuner	DVB-S / -S2 / -C / -T / -T2		
DVB-T2-Standard	H.265 / HEVC		
CI+ Schacht	HD+ ready		
Bluetooth®-Schnittstelle	Version 4.0		
DVD-Player	seitlich integriert		
Foto-Abspielformate	JPG, JPEG, BMP, PNG		
Audio-Abspielformate	MP3, WMA, M4A, AAC		
Video-Abspielformate	MPG, AVI, TS, MOV, MKV, DAT, MP4, VOB, RM, RMVB		
Mechanischer Netzschalter	ja		
Lautsprecher	2 x 3 Watt (Stereo)		
VESA-Standard	100 x 100 mm		

Anschlüsse

Antenneneingang DVB-S / -S2	1x
Antenneneingang DVB-T / -T2 / -C	1x
PC-Anschluss (D-Sub)	1x
PC-Audio-Eingang (3,5 mm Klinke)	1x
Audio-Ausgang koaxial (S/PDIF)	1x
Kopfhörer-Ausgang (3,5 mm Klinke)	1x
Scart-Anschluss	1x
HDMI-Anschluss	2x
Video/Audio Cinch-Anschluss (mit Adapter)	1x
USB-Anschluss	2x
YUV (mit Adapter)	1x

Sonstiges

Spannungsversorgung	AC 100-240 Volt, 50/60 Hz / DC 12/24 Volt, 3A (9~36 Volt stabilisiert)		
Stromverbrauch im Betrieb / Standby	17 Watt / <0,5 Watt	21 Watt / <0,5 Watt	24 Watt / <0,5 Watt
Energieeffizienzklasse (bis 28.02.2021)*	A	A	A
Energieeffizienzklasse (ab 01.03.2021)**	F	F	F
Abmessungen mit Fuß (B/H/T)	443 x 315 x 180 mm	517 x 360 x 180 mm	558 x 376 x 180 mm
Abmessungen ohne Fuß (B/H/T)	443 x 276 x 45,5 mm	517 x 320 x 48,5 mm	558 x 336 x 46,5 mm
Gewicht	3,0 kg	3,3 kg	4,2 kg

*Spektrum A+++ bis D | **Spektrum A bis G

Art.-Nr. 240080

Art.-Nr. 240081

Art.-Nr. 240082

USB-PVR-Stick



Die Camping-TV-Serie kann durch einen optional erhältlichen USB-PVR-Stick mit einer Aufnahme- und Timeshift-Funktion erweitert werden. Sie erhalten einen USB-Stick mit der PVR-Firmware. Diese aktualisieren Sie anschließend bequem über den USB-Anschluss des Fernsehers.

Art.-Nr. 1200737 Royal Line II 19 Deluxe

Art.-Nr. 1200738 Royal Line II 22 Deluxe

Art.-Nr. 1200739 Royal Line II 24 Deluxe

Royal Line II Smart

- Smart-TV mit Android-Betriebssystem
- WLAN- und Bluetooth®-Schnittstelle
- Integrierter Internetbrowser
- Vorinstallierte Apps
- Triple-Tuner (DVB-S2 / -T2 / -C)
- 19 bis 24 Zoll Diagonale

Zugriff auf viele
Mediatheken und
Videoportale



gültig bis 28.02.2021



Spektrum
A+++ bis D

gültig ab 01.03.2021



Spektrum
A bis G



Smart-TV für smartes Camping

Die Royal Line II Smart Serie bietet eine LAN- und WLAN-Schnittstelle. Da es sich hierbei um einen Smart-TV handelt, verfügt dieser über einen Internetbrowser und vorinstallierte Apps sowie den Zugriff auf viele Mediaportale. Zusätzlich können weitere zahlreiche Apps über den integrierten App-Store installiert werden. Abgerundet wird das Fernseherlebnis mit der Darstellung in erstklassiger Full-HD-Qualität, die keine Wünsche offen lässt. Der Triple-Tuner sichert den digitalen TV-Empfang auch im europäischen Ausland. Weitere Features sind der CI+ Schacht zur Entschlüsselung von Pay-TV-Sendern und der USB-Anschluss zur Medienwiedergabe von Filmen, Bildern und Musik. Mit der integrierten Bluetooth®-Schnittstelle können Sie die Audio-Wiedergabe an einen Bluetooth®-fähigen Kopfhörer oder an eine Soundbar kabellos übertragen. Die Geräte sind speziell für den Einsatz im Fahrzeug konzipiert. Eine besondere Innenarchitektur schützt die Komponenten vor Erschütterungen während der Fahrt. Ob Boot, Caravan oder LKW, mit unserem Camping-TV sind Sie gut ausgerüstet.



Streaming-Angebote direkt auf dem TV nutzen

Über den App-Store können Sie Videoportale wie **Prime Video** oder **Netflix** downloaden und einfach losstreamen. (separates Abonnement erforderlich!)

Mehr als nur Fernsehen mit Mediatheken

Viele TV-Sender bieten interessante Zusatzinfos zur jeweiligen Sendung. Auch Wiederholungen oder diverse Videos können zusätzlich über die Mediatheken abgerufen werden.

Integrierter Browser zum surfen im Internet

Mit der Fernbedienung, einer externer Tastatur oder Maus können Sie bequem auf der Couch sitzen und auf dem großen Fernseher im Internet surfen.

* Der Royal Line II 19 Smart bietet eine HD-Auflösung mit 1366 x 768 Pixeln. Für die Smart-TV-Funktion ist eine Internetverbindung erforderlich.

Camping-LED-Fernseher



Technische Details

	Royal Line II 19 Smart	Royal Line II 22 Smart	Royal Line II 24 Smart
Display	LED-Display		
Bildschirmgröße	18,5 Zoll (47 cm)	21,5 Zoll (54,6 cm)	23,6 Zoll (59,9 cm)
Auflösung	1366 x 768	1920 x 1080	
Kontrastverhältnis	1000 : 1		
Helligkeitswert	250 cd/m ²		
Betrachtungswinkel	178° H / 178° V		
Tuner	DVB-S / -S2 / -C / -T / -T2		
DVB-T2-Standard	H.265 / HEVC		
CI+ Schacht	HD+ ready		
Bluetooth®-Schnittstelle	Version 4.0		
WLAN-Schnittstelle	ja		
Smart-TV-Funktion	Vorinstallierte Apps, App-Store und Zugriff auf viele Mediatheken und Videoportale		
Betriebssystem	Android 7.1		
Prozessor	ARM Cortex-A53 Prozessor (1 GB DDR / 8 GB Flash)		
Foto-Abspielformate	JPG, JPEG, BMP, PNG		
Audio-Abspielformate	MP3, WMA, M4A, AAC		
Video-Abspielformate	MPG, AVI, TS, MOV, MKV, DAT, MP4, VOB, RM, RMVB		
Mechanischer Netzschalter	ja		
Lautsprecher	2 x 3 Watt (Stereo)		
VESA-Standard	100 x 100 mm		

Anschlüsse

Antenneneingang DVB-S / -S2	1x
Antenneneingang DVB-T / -T2 / -C	1x
PC-Anschluss (D-Sub)	1x
PC-Audio-Eingang (3,5 mm Klinke)	1x
Audio-Ausgang koaxial (S/PDIF)	1x
Kopfhörer-Ausgang (3,5 mm Klinke)	1x
HDMI-Anschluss	1x
Video/Audio Cinch-Anschluss	1x
USB-Anschluss	2x
LAN-Schnittstelle	1x

Sonstiges

Spannungsversorgung	AC 100-240 Volt, 50/60 Hz / DC 12/24 Volt, 3A (10~30 Volt stabilisiert)		
Stromverbrauch im Betrieb / Standby	17 Watt / < 0,5 Watt	21 Watt / < 0,5 Watt	24 Watt / < 0,5 Watt
Energieeffizienzklasse (bis 28.02.2021)*	A	A	A
Energieeffizienzklasse (ab 01.03.2021)**	F	F	F
Abmessungen mit Fuß (B/H/T)	447 x 322 x 125 mm	510 x 359 x 147 mm	559 x 387 x 147 mm
Abmessungen ohne Fuß (B/H/T)	447 x 279 x 43 mm	510 x 314 x 42,5 mm	559 x 342 x 45 mm
Gewicht	1,9 kg	2,5 kg	2,9 kg

*Spektrum A+++ bis D | **Spektrum A bis G

Art.-Nr. 240117

Art.-Nr. 240118

Art.-Nr. 240119

USB-PVR-Stick



Die Camping-TV-Serie kann durch einen optional erhältlichen USB-PVR-Stick mit einer Aufnahme- und Timeshift-Funktion erweitert werden. Sie erhalten einen USB-Stick mit der PVR-Firmware. Diese aktualisieren Sie anschließend bequem über den USB-Anschluss des Fernsehers.

Art.-Nr. 1201002 Royal Line II 19 Smart

Art.-Nr. 1201003 Royal Line II 22 Smart

Art.-Nr. 1201004 Royal Line II 24 Smart

Camping-Receiver

HD Stick 310 V3



HD-Receiver mit externem Display

Der HD Stick 310 V3 ist das ideale Gerät, wenn wenig Platz vorhanden ist. Der Receiver kann durch seine kompakten Maße direkt hinter dem

Fernseher angebracht werden. Um die Fernbedienungssignale auch bei versteckter Montage störungsfrei zu empfangen, liegt der Lieferung ein

Infrarotsensor bei. Er bietet zusätzlich ein integriertes Display, um jederzeit den aktuellen Programmplatz im Auge zu haben.

Technische Daten

- DVB-S/-S2-Empfang
- Full-HD-Auflösung
- Geeignet zur versteckten Montage
- Infrarotsensor mit Display
- Favoritenlisten
- EPG

Anschlüsse

- 1x HDMI (bis 1080p)
- 2x USB 2.0 (Mediaplayer)
- 1x Audio-Ausgang (3,5 mm)
- 1x Infrarotsensor
- 1x RS 232 (3,5 mm Klinke)
- 1x LNB-Eingang

Sonstiges

- Programmierte Senderliste
- 12 V / 230 V Stromversorgung
- Stromverbrauch im Betrieb: max. 12 Watt
- Stromverbrauch im Standby: < 0,5 Watt
- Abmessungen (B/H/T): 108 x 18 x 65 mm
- Gewicht: 68 g

Art.-Nr. 0200997

HD 350 V3



HD-Receiver für Satelliten-Empfang

Mit dem HD 350 V3 empfangen Sie SD- sowie HD-Programme via Satellit. Mit den beiden USB-Anschlüssen auf

Vorder- und Rückseite können Sie Ihre Musik, Bilder und Videos bequem auf dem Fernseher wiedergeben.

Technische Daten

- DVB-S/-S2-Empfang
- Full-HD-Auflösung
- 4-stelliges Display
- 4.000 Programmspeicherplätze
- Favoritenlisten
- EPG

Anschlüsse

- 1x HDMI (bis 1080p)
- 1x Scart
- 2x USB 2.0 (Mediaplayer)
- 1x Audio-Ausgang (S/PDIF)
- 1x RS 232
- 1x LNB-Eingang

Sonstiges

- Programmierte Senderliste
- 12 V / 230 V Stromversorgung
- Stromverbrauch im Betrieb: max. 12 Watt
- Stromverbrauch im Standby: < 0,5 Watt
- Abmessungen (B/H/T): 220 x 40 x 140 mm
- Gewicht: 404 g

Art.-Nr. 0201106

HD 420 CI



HD-Receiver mit integriertem CI-Schacht

Der HD 420 CI bietet eine gestochen scharfe Bildqualität. Neben den frei empfangbaren Sendern können durch den CI-Schacht in Verbindung mit

einem CI-Modul und einer passenden Smartcard auch verschlüsselte Sender freigeschaltet werden. Über den USB-Anschluss können Sie Videos, Bilder

und Musik problemlos auf Ihrem TV wiedergeben.

Technische Daten

- DVB-S/-S2-Empfang
- HD-Auflösung (1080i)
- CI-Schacht zur Pay-TV-Erweiterung
- 6.000 Programmspeicherplätze
- Favoritenlisten
- EPG

Anschlüsse

- 1x HDMI (bis 1080i)
- 1x USB 2.0 (Mediaplayer)
- 1x S/PDIF Audio (optisch)
- 1x Video / Audio (L/R)
- 1x LNB-Eingang

Sonstiges

- Programmierte Senderliste
- 12 V / 230 V Stromversorgung
- Stromverbrauch im Betrieb: max. 5 Watt
- Stromverbrauch im Standby: < 0,7 Watt
- Abmessungen (B/H/T): 230 x 36 x 140 mm
- Gewicht: 450 g

Art.-Nr. 0201113

Camping-Receiver

HD 450 Combo



Empfang von DVB-S, DVB-T und DVB-C

Der Megasat HD 450 Combo bietet einen integrierten Triple-Tuner, mit dem Sie alle Empfangsarten ausschöpfen können. Neben Satelliten-Empfang

in HD-Qualität (DVB-S2) bietet der Tuner auch die Anbindung ans Kabelnetz (DVB-C) oder empfängt mit einer passenden DVB-T-Antenne das

terrestrische Fernsehen (DVB-T2 HD). Der USB-Anschluss ermöglicht eine einfache Wiedergabe von Multimedia-dateien über externe Speichermedien.

Technische Daten

- DVB-S/-S2/-T/-T2/-C-Empfang
- HD-Auflösung (1080i)
- 4-stelliges Display
- 6.000 Programmspeicherplätze
- Favoritenlisten
- EPG

Anschlüsse

- 1x Scart
- 1x HDMI (bis 1080i)
- 1x S/PDIF Audio (optisch)
- 1x USB
- 1x LNB-Eingang (DVB-S)
- 1x ANT-Eingang (DVB-T/-C)

Sonstiges

- Programmierte Senderliste
- 12 V / 230 V Stromversorgung
- Stromverbrauch im Betrieb: max. 12 Watt
- Stromverbrauch im Standby: < 0,7 Watt
- Abmessungen (B/H/T): 230 x 36 x 140 mm
- Gewicht: 450 g

Art.-Nr. 0201128

HD 644 T2



DVB-T HD-Receiver

DVB-T2 ermöglicht den Empfang in hochauflösender HD-Qualität. Mit dem HD 644 T2 genießen Sie auch

ohne Satelliten-Spiegel oder einem Kabelanschluss alle frei empfangbaren Sender. Der integrierte USB-Anschluss

ermöglicht eine einfache Wiedergabe von Medien über externe Speicher.

Technische Daten

- DVB-T/-T2-Empfang (H.265/HEVC)
- Full-HD-Auflösung
- 4-stelliges Display
- Favoritenlisten
- EPG

Anschlüsse

- 1x HDMI
- 1x Scart
- 1x USB 2.0 (Mediaplayer)
- 1x S/PDIF (koaxial)
- 1x ANT-Eingang
- 1x ANT-Ausgang
- 1x 12 Volt DC-Eingang

Sonstiges

- 12 V / 230 V Stromversorgung
- Stromverbrauch im Betrieb: max. 8 Watt
- Stromverbrauch im Standby: < 0,5 Watt
- Abmessungen (B/H/T): 168 x 38 x 93 mm
- Gewicht: 234 g

Art.-Nr. 0201145



Camping-Koffer

Camping-Koffer



Standardversion

Lieferumfang

- Stabiler Kunststoff-Transportkoffer
- 41 x 38 cm Spiegel (Stahl)
- 3-fach-Saugfuß
- Standfuß
- Masthalterung
- Montagezubehör
- Aufbauanleitung
- Abmessungen (B/H/T): 450 x 470 x 120 mm
- Gewicht: 3500 g

Art.-Nr. 0500099

Der Megasat Camping-Koffer besteht aus einem robusten und stoßfesten Kunststoff. In der Standardausführung sind ein 41 x 38 cm Satelliten-Spiegel sowie verschiedene Befestigungsmöglichkeiten enthalten. Der 3-fach-Saugfuß garantiert eine feste und sichere Montage des Spiegels auf allen glatten Oberflächen. Kann der Saugfuß nicht angebracht werden, nutzen Sie den Standfuß oder die Masthalterung zur Befestigung an einem Sat-Mast.



LNB + Kabel-Version

Zusätzlicher Lieferumfang

- Single-LNB
- 10 m Koaxialkabel
- 2x F-Stecker
- 1x Gummitülle
- Abmessungen (B/H/T): 450 x 470 x 120 mm
- Gewicht: 3890 g

Art.-Nr. 1500080

HD-Version

Zusätzlicher Lieferumfang

- Single-LNB
- 10 m Koaxialkabel
- 2 x F-Stecker
- 1x Gummitülle
- Megasat-HD-Receiver
- Abmessungen (B/H/T): 450 x 470 x 120 mm
- Gewicht: 4340 g

Art.-Nr. 1500081

Traveller-Kit



Extrem festsitzender 3-fach-Saugfuß
Bis zu 120 kg Zugkraft

Das Traveller-Kit besitzt den gleichen Lieferumfang wie die LNB + Kabel-Version. Allerdings wurde hier der herkömmliche Saugfuß durch einen extrem festsitzenden 3-fach-Saugfuß ersetzt. Dieser garantiert eine feste und stabile Montage auf allen glatten Oberflächen (z. B. auf einem Tisch oder an der Wand des Wohnmobils). Die Zugkraft beträgt bis zu 120 kg.

Lieferumfang

- Stabiler Kunststoff-Transportkoffer
- 41 x 38 cm Spiegel (Stahl)
- 3-fach-Saugfuß (aluminiumbeschichtet) (max. 120 kg Zugkraft auf glatten Oberflächen)
- Standfuß
- Masthalterung
- Montagezubehör
- Single-LNB
- 10 m Koaxialkabel
- 2x F-Stecker
- 1x Gummitülle
- Aufbauanleitung
- Abmessungen (B/H/T): 450 x 470 x 120 mm
- Gewicht: 4610 g



Art.-Nr. 1500182

DVB-T-Antennen

M 90



- Passive DVB-T/T2-Antenne
- Abgeschirmter Anschluss für störungsfreien Empfang
- Magnetischer Standfuß
- 150 cm Kabellänge

Art.-Nr. 200010

M 95



- Aktive DVB-T/T2-Antenne
- Abgeschirmter Anschluss für störungsfreien Empfang
- Mit aktiver 5 Volt-Verstärkung
- 100 cm Kabellänge

Art.-Nr. 200011

T4



- Aktive DVB-T/T2-Rundstrahlantenne
- Empfang von FM, VHF, UHF, DAB, DAB+
- LTE-Filter für störungsfreien Empfang
- Geeignet für den Außenbereich
- Wasserdichtes und UV-beständiges Gehäuse
- Spannungsversorgung über 5 Volt KFZ-Adapter, USB-Adapter oder über den DVB-T-Empfänger

Art.-Nr. 200198

DVB-T 10



- Aktive DVB-T/T2-Antenne
- Empfang von FM, VHF, UHF, DAB, DAB+
- LTE-Filter für störungsfreien Empfang
- Geeignet für den Innenbereich
- Spannungsversorgung über das mitgelieferte Netzteil oder über den DVB-T-Empfänger

Art.-Nr. 200168

DVB-T 30



- Aktive DVB-T/T2-Antenne
- Empfang von FM, VHF, UHF, DAB, DAB+
- LTE-Filter für störungsfreien Empfang
- Geeignet für den Innenbereich
- Integrierter Verstärkerregler
- Spannungsversorgung über das integrierte Netzteil

Art.-Nr. 200171

DVB-T 40



- Aktive DVB-T/T2-Antenne
- Empfang von FM, VHF, UHF, DAB, DAB+
- LTE-Filter für störungsfreien Empfang
- Geeignet für den Außenbereich
- Wasserdicht und UV-beständig
- Spannungsversorgung über das mitgelieferte Netzteil oder über den DVB-T-Empfänger

Art.-Nr. 200170

	M 90	M 95	T4	DVB-T 10	DVB-T 30	DVB-T 40
Typ	passiv	aktiv	aktiv	aktiv	aktiv	aktiv
Empfangsbereich	FM / VHF / UHF DAB / DAB+	FM / VHF / UHF DAB / DAB+	FM / VHF / UHF DAB / DAB+	FM / VHF / UHF DAB / DAB+	FM / VHF / UHF DAB / DAB+	FM / VHF / UHF DAB / DAB+
Frequenzbereich	VHF: 174 – 230 MHz UHF: 470 – 862 MHz	VHF: 174 – 240 MHz UHF: 470 – 862 MHz	VHF: 74 – 230 MHz UHF: 470 – 790 MHz		VHF: 87.5 – 230 MHz UHF: 470 – 862 MHz	
Verstärkung	3 dB	18 dB	20 – 33 dB	28 dB	max. 30 dB	28 dB
Rauschmaß	< 3 dB	< 3 dB	< 3 dB	< 3 dB	< 3 dB	< 3 dB
Ausgangsleistung	–	–	max. 110 dBµV	max. 100 dBµV	max. 100 dBµV	max. 100 dBµV
LTE-Filter	nein	nein	ja	ja	ja	ja
Widerstand	75 Ω	75 Ω	75 Ω	75 Ω	75 Ω	75 Ω
Anschluss	Koaxial-Stecker	Koaxial-Stecker	F-Stecker	F-Stecker	F-Stecker	F-Stecker
Spannungsversorgung	DC 5 Volt über Receiver / TV	DC 5 Volt über Receiver / TV	DC 5 Volt über Receiver / TV	DC 5 Volt über Receiver / TV / Netzteil	DC 5 Volt über Receiver / TV / Netzteil	DC 5 Volt über Receiver / TV / Netzteil
Netzteil	–	–	–	DC 6 V / 100 mA	AC/DC 110 – 230 V	DC 6 V / 100 mA
Abmessungen mit Fuß	30 x 140 x 30 mm	55 x 335 x 75 mm	280 x 280 x 120 mm	120 x 190 x 25 mm	195 x 235 x 140 mm	110 x 190 x 22 mm
Gewicht	32 g	159 g	244 g	155 g	430 g	178 g

Sat-Finder und Messgeräte

Sat-Finder SF-200



Highlights

- Schnelle Satellitensuche
- Akustische und optische Pegelanzeige
- Integrierte Hintergrundbeleuchtung des Displays
- Dämpfungsregler zur Feinjustierung

Art.-Nr. 1200576

Sat-Finder SF-210



Highlights

- Schnelle Satellitensuche
- Akustische und digitale Pegelanzeige (Prozentanzeige)
- Integrierte Hintergrundbeleuchtung des Displays
- Integrierter Kompass

Art.-Nr. 1200577

HD 1 Camping

Das HD 1 Camping ist ein Messgerät mit allen gängigen Funktionen zur Satelliten-Suche. Durch die zusätzliche Bluetooth®-Anbindung zu einem Mobilgerät, wie z. B. Smartphone, wird das Messgerät durch hilfreiche Funktionen erweitert.



Highlights

- Zur Messung von DVB-S / -S2-Signalen
- Balkenanzeige für Signalpegel und -qualität
- Bluetooth®-Anbindung zu einem Mobilgerät mit weiteren Funktionen zur Einmessung des Spiegels
- Konstellations- und Spektrumanalyse
- Inklusive Powerbank zur Stromversorgung

Art.-Nr. 2600018

HD 3 Kompakt V2



Das HD 3 Kompakt V2 ist ein handliches Messgerät und bestens für eine schnelle und genaue Satelliten-Suche geeignet. Möglich ist die Messung von DVB-S- und DVB-S2-Signalen. Das eingebaute Display hat eine Diagonale von 2,3 Zoll (6 cm). Um Ihnen eine schnelle Fehleranalyse und eine optimale Anpassung der Satelliten-Anlage zu ermöglichen, bietet die integrierte Spektrum- und Konstellationsanalyse eine exakte Auswertung der Messdaten.

Highlights

- Zur Messung von DVB-S / -S2-Signalen
- Beleuchtetes 2,3 Zoll Display
- Digitale Balkenanzeige für Signalpegel und -qualität
- Konstellations- und Spektrumanalyse
- Inkl. Schutzhülle und zahlreichem Zubehör

Art.-Nr. 2600009

HD 4 Combo



Das HD 4 Combo ermöglicht neben der Satelliten-Suche auch die Messung von terrestrischen und Kabel-Signalen. Die integrierte Winkelberechnung hilft Ihnen, den vertikalen und horizontalen Winkel der Antenne zu ermitteln. Denn je nach Standort ändert sich die Elevation und der Azimut. Auch hier wurde eine Spektrum- und Konstellationsanalyse integriert, um eine exakte Auswertung der Messdaten zu ermöglichen.

Highlights

- Zur Messung von DVB-S / -S2 / -T / -T2 / -C-Signalen
- Beleuchtetes 2,4 Zoll Display
- Digitale Balkenanzeige für Signalpegel und -qualität
- Konstellations- und Spektrumanalyse
- Integrierte Kompass-Funktion
- Inkl. Schutzhülle und zahlreichem Zubehör

Art.-Nr. 2600017

Digital 1 HD



Mit diesem Sat-Messgerät richten Sie eine Sat-Anlage schnell und einfach aus. Nachdem die richtige Einstellung des Spiegels mit Hilfe einer großen Anzeige für Signalstärke und -qualität gefunden wurde, wird das Fernsehbild live auf dem 3,5 Zoll großen Display des Messgerätes wiedergegeben.



Highlights

- Zur Messung von DVB-S / -S2-Signalen
- 3,5 Zoll Farb-Display, um das Fernsehbild direkt zu überprüfen
- Digitale Balkenanzeige für Signalpegel und -qualität
- Automatische Satelliten-Erkennung (NIT)
- Konstellations- und Spektrumanalyse
- Inkl. Schutzhülle und zahlreichem Zubehör

Art.-Nr. 2600011

Soundbar I



Perfektes Klangerlebnis für Ihren Camping-TV

Mit der Soundbar von Megasat vergrößern Sie die Klangqualität Ihres Camping-TVs um ein Vielfaches. Die Soundbar besitzt zwei Breitbandlautsprecher mit max. 12 Watt RMS-Leistung. Die Spannungsversorgung erfolgt über den USB-Anschluss und die Audio-Übertragung über den Kopfhö-

rer-Anschluss des Fernsehers. Sollte kein weiterer Platz zur Verfügung stehen, kann die Soundbar direkt unter dem Fernseher montiert werden. Die im Lieferumfang beiliegende Halterung kann mit wenigen Handgriffen montiert werden.

Technische Daten

- 2 Breitbandlautsprecher
- Leistung: max. 12 Watt RMS (2 x 6 Watt)
- 80 Hz – 18 KHz Frequenzgang
- 1% Verzerrung bei 1 KHz
- Lautstärkeregelung mit Drehknopf (inkl. Ein-/Ausschalter)
- 5 Volt Spannungsversorgung über USB-Anschluss am TV
- LED-Anzeige für Betrieb
- Abmessungen (B/H/T): 400 x 60 x 55 mm
- Gewicht: 410 g

Art.-Nr. 0900155

Klangwunder V



Hochwertige Ausstattung und Bluetooth®-Schnittstelle

Im massiven Gehäuse stecken 30 Watt (RMS) Leistung über zwei Breitbandlautsprecher. Damit werden optimale Sprachverständlichkeit, beeindruckende Räumlichkeit und kraftvolle Bässe gewährleistet. Das schlichte und kompakte Design run-

det die Optik ab. Die Verbindung erfolgt via 3,5 mm Audio-Klinkenanschluss an die Kopfhörer-Buchse des TVs. Sollte der Fernseher über eine Bluetooth®-Schnittstelle verfügen, kann die Übertragung auch kabellos erfolgen.

Technische Daten

- Material: Kunststoff / Metallgitter
- Breitbandlautsprecher (Stereo)
- Lautsprechergröße: 2 Zoll (5 cm)
- Leistung: max. 30 Watt RMS (2 x 15 Watt)
- Frequenzgang: 50 Hz – 18 KHz
- Audio-Eingang: 3,5 mm Klinke
- USB-Anschluss zum direkten Abspielen von MP3-Dateien
- 3,5 mm Klinken-Anschluss
- Bluetooth®-Version 4.0
- Abmessungen (B/H/T): 420 x 60 x 60 mm
- Gewicht: 788 g

Art.-Nr. 0900164

12 Volt Netzteil



- Passend für folgende Modelle:
 - Campingman (Twin / Auto-Skew)
 - Campingman Kompakt (2 / 3)
 - Campingman Portable (1 / 2 / 3)
 - Caravanman 65 / 85
 - Caravanman Kompakt (1 / 2 / 3)
 - Shipman (GPS / Auto-Skew)
 - Traveller-Man (1 / 2 / 3)

Art.-Nr. 1200173

18 Volt Netzteil



- Passend für folgende Modelle:
 - Campingman Kompakt
 - Countryman GPS

Art.-Nr. 1200392

12 Volt KFZ-Anschlusskabel



- Für den Anschluss an einen Zigarettenanzünder im Fahrzeug

HD 420 CI
HD 450 Combo

Art.-Nr. 100124

HD Stick 310 V3
HD 350 V3
HD 644 T2

Art.-Nr. 100153

Montagefüße



- Passend für folgende Modelle:
 - Campingman
 - Campingman Twin/Auto-Skew
 - Shipman
 - Shipman GPS/Auto-Skew

Zusatzmontagefüße

Art.-Nr. 1200176

Ersatzmontagefüße

Art.-Nr. 1200203

Koaxialkabel Flex



Zertifiziert für alle mobilen Megasat-Antennen

- Sehr flexibel – das Kabel kann weder verknoten noch abknicken

1,5 Meter

Art.-Nr. 100221

3 Meter

Art.-Nr. 100222

5 Meter

Art.-Nr. 100204

10 Meter

Art.-Nr. 100124

20 Meter

Art.-Nr. 100153

Koaxialkabel Quadshield 120



- Koaxialkabel Quadshield 120 in bedruckter Kartonage
- Verschiedene Längen: 10 m, 20 m, 30 m
- Inkl. F-Stecker und Gummitülle

10 Meter

Art.-Nr. 100145

20 Meter

Art.-Nr. 100146

30 Meter

Art.-Nr. 100147

Dreibeinstativ 120 (Aluminium)



- Höhenverstellbar bis ca. 120 cm
- Geeignet bis 80 cm Spiegelgröße
- Inkl. Zeltheringe zur Befestigung am Boden
- 42 mm Rohrdurchmesser
- Gewicht: 1390 g

Art.-Nr. 200014

Fensterdurchführung



- High Quality
- Ultraflach (ca. 0,25 mm)
- Länge ca. 30 cm
- Extrem witterungsbeständig

Art.-Nr. 1200164

Kompressionszange FZ 98



- Für Steckertyp RG6 und RG11
- Individuell einstellbare Kompressionslänge

Passende Kompressionsstecker

- Geeignet für 7 mm Koaxialkabel
- 100 Stück in Kunststoffbox

Kompressionszange Kompressionsstecker

Art.-Nr. 1200149

Art.-Nr. 1200148



Abisolierwerkzeug FZ 69



- Zum Abisolieren von Koaxialkabeln
- Verschiedene Kabeldurchmesser einstellbar

Art.-Nr. 1200150

Steuergeräte für vollautomatische Sat-Antennen

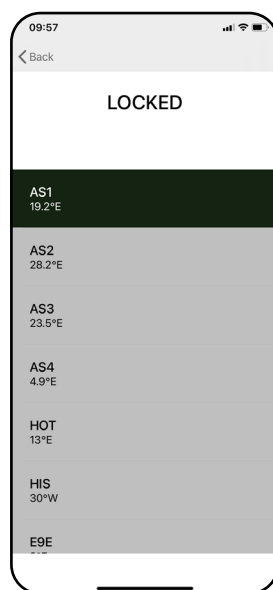
Steuergerät	für Pop-up- und Dome-Antennen	für nachführende Antennen	für Bedienung über Smartphone und Tablet	für Pop-up-Antennen mit Steuerleitung
Campingman	✓	-	✓	-
Campingman Twin / Auto-Skew	✓	-	✓	-
Campingman Portable 1	✓	-	✓	-
Campingman Portable 2	✓	-	✓	-
Campingman Portable 3	-	-	✓	-
Campingman Kompakt 2	✓	-	✓	-
Campingman Kompakt 3	-	-	✓	-
Caravanman Kompakt 1	✓	-	✓	-
Caravanman Kompakt 2	✓	-	✓	-
Caravanman Kompakt 3	-	-	✓	-
Caravanman 65 Premium	-	-	-	✓
Caravanman 65 Premium Twin	-	-	-	✓
Caravanman 85 Premium	-	-	-	✓
Caravanman 85 Professional	-	-	-	✓
Caravanman 85 Professional GPS	-	-	-	✓
Shipman	-	✓	-	-
Shipman (3 Teilnehmer)	-	✓	-	-
Shipman GPS/Auto-Skew	-	✓	-	-
Seaman 37	-	✓	-	-
Seaman 37 (3 Teilnehmer)	-	✓	-	-
Seaman 45 GPS/Auto-Skew	-	✓	-	-
Seaman 60 GPS/Auto-Skew	-	✓	-	-
Traveller-Man 1	✓	-	✓	-
Traveller-Man 2	✓	-	✓	-
Traveller-Man 3	-	-	✓	-

Neues Steuergerät mit Bluetooth®-Schnittstelle

Künftig können viele Megaset-Antennen über das Smartphone oder Tablet auf den gewünschten Satelliten ausgerichtet werden. Die Verbindung erfolgt zwischen Steuergerät und Mobilgerät via Bluetooth®. Die kostenlose App wurde für iOS und Android entwickelt. Doch nicht nur die Antennensteuerung erfolgt App-gesteuert, auch Firmware-Updates lassen sich dann bequem darüber



Waren hierzu bisher ein Computer und ein USB-Stick erforderlich, genügt in Zukunft ein Befehl über die App.



Einfacher Wechsel zwischen den Satelliten

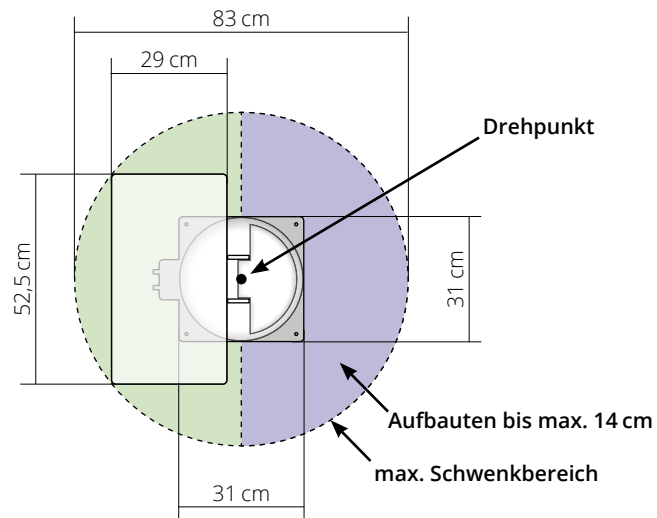


Firmware-Updates direkt über das Smartphone laden



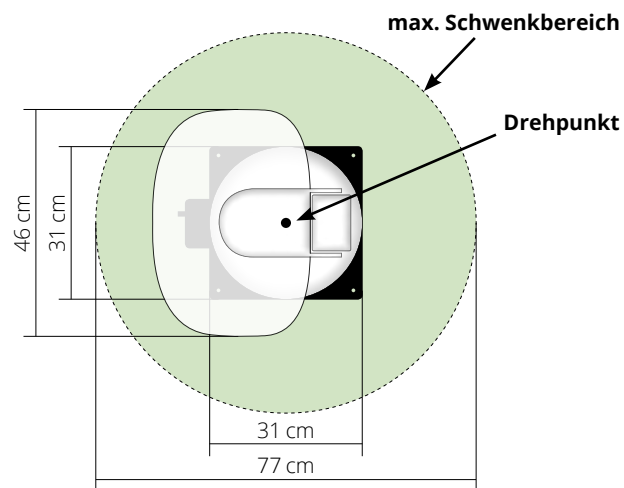
Montageabmessungen

Traveller-Man 3



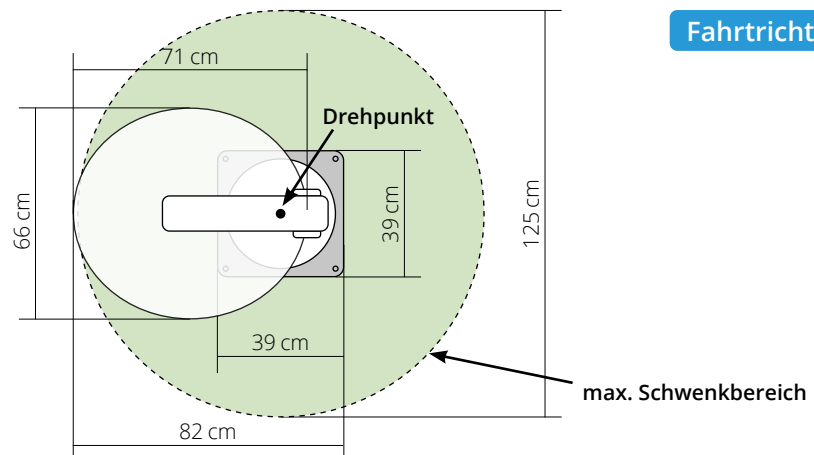
Fahrtrichtung →

Caravanman Kompakt 3



Fahrtrichtung →

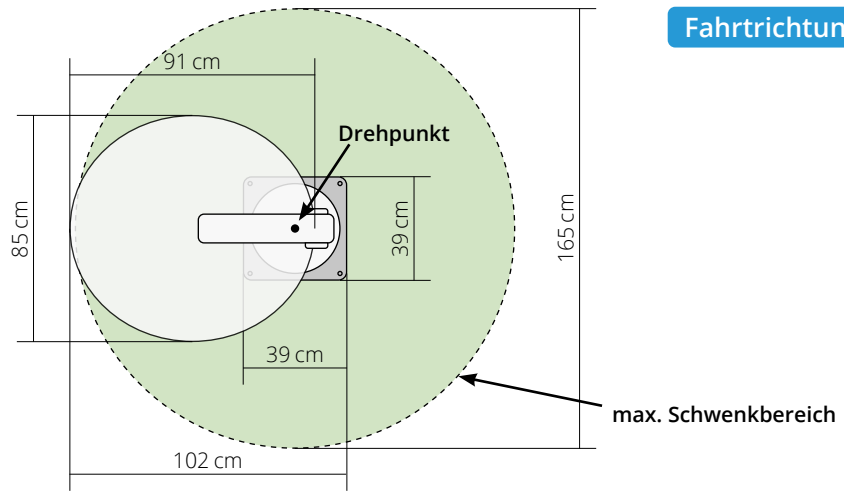
Caravanman 65 Premium



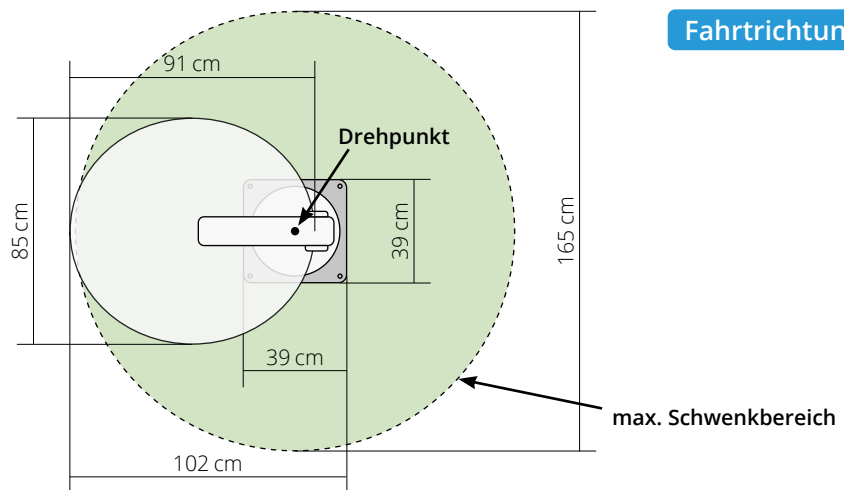
Fahrtrichtung →

Montageabmessungen

Caravanman 85 Premium



Caravanman 85 Professional GPS



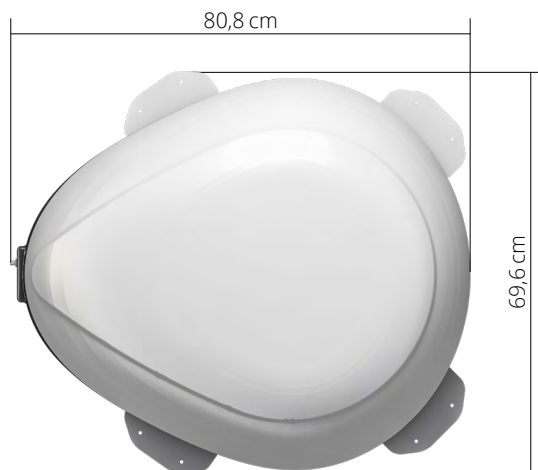
Montageabmessungen

Campingman Kompakt 3



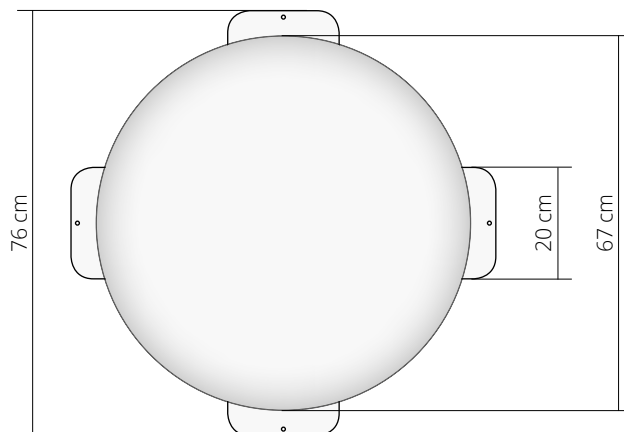
Fahrtrichtung →

Shipman Kompakt



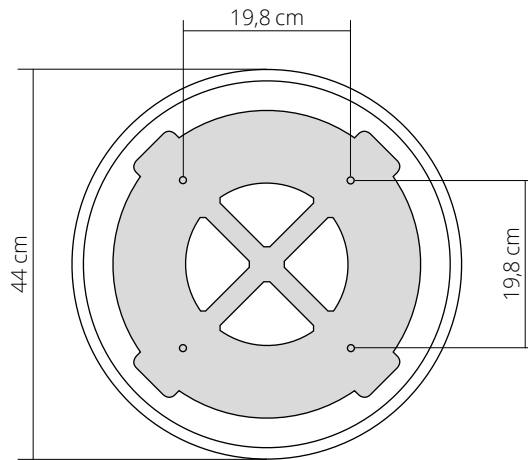
Fahrtrichtung →

Shipman

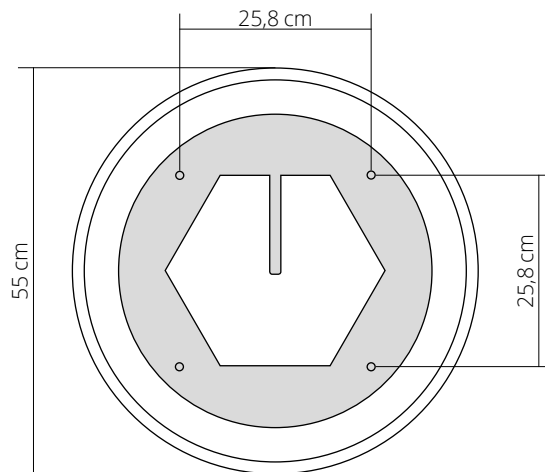


Montageabmessungen

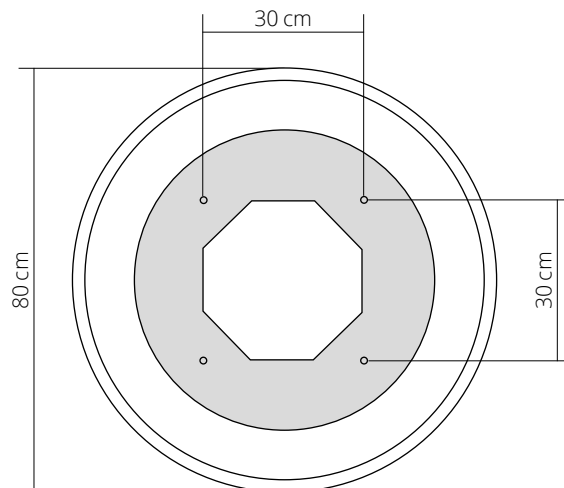
Seaman 37



Seaman 45



Seaman 60



Unverbindliche Preisempfehlung 2021

Vollautomatische Satelliten-Antennen		
1500178	Campingman Portable Eco	799,00 €
1500191	Campingman Portable 3	999,00 €
1500196	Traveller-Man 3	1.199,00 €
1500192	Caravanman Kompakt 3	1.199,00 €
1500193	Caravanman Kompakt 3 Twin	1.299,00 €
1500119	Caravanman 65 Premium	1.299,00 €
1500163	Caravanman 65 Premium Twin	1.399,00 €
1500097	Caravanman 85 Premium	1.399,00 €
1500162	Caravanman 85 Professional GPS	1.699,00 €
1500194	Campingman Kompakt 3	1.199,00 €
1500195	Campingman Kompakt 3 Twin	1.399,00 €
1500167	Shipman Kompakt	1.999,00 €
1500051	Shipman (1 Teilnehmer)	1.699,00 €
1500122	Shipman (3 Teilnehmer)	2.499,00 €
1500124	Seaman 37 (1 Teilnehmer)	2.999,00 €
1500056	Seaman 37 (3 Teilnehmer)	3.199,00 €
1500057	Seaman 45 GPS/Auto-Skew	3.999,00 €
1500058	Seaman 60 GPS/Auto-Skew	4.999,00 €
Flachantennen		
200210	Flachantenne Profi-Line D1	89,00 €
200211	Flachantenne Profi-Line D2	99,00 €
200212	Flachantenne Profi-Line D4	109,00 €
Camping-Receiver		
0200997	HD Stick 310 V3 (inkl. 230 V Netzteil und Infrarotsensor)	59,90 €
0201106	HD 350 V3 (inkl. 230 V Netzteil)	49,90 €
0201113	HD 420 CI (inkl. 230 V Netzteil und KFZ-Anschlusskabel)	99,90 €
0201128	HD 450 Combo (inkl. 230 V Netzteil und KFZ-Anschlusskabel)	99,90 €
0201145	HD 644 T2 (inkl. 230 V Netzteil, KFZ-Anschlusskabel)	39,90 €
Camping-LED-Fernseher		
240109	Royal Line II 16	249,00 €
240076	Royal Line II 19	299,00 €
240077	Royal Line II 22	349,00 €
240078	Royal Line II 24	379,00 €
240079	Royal Line II 32	479,00 €
240080	Royal Line II 19 Deluxe	329,00 €
240081	Royal Line II 22 Deluxe	369,00 €
240082	Royal Line II 24 Deluxe	399,00 €
240117	Royal Line II 19 Smart	369,00 €
240118	Royal Line II 22 Smart	399,00 €
240119	Royal Line II 24 Smart	429,00 €
DVB-T-Antennen		
200010	M 90	6,95 €
200011	M 95	9,95 €
200198	T4	59,90 €
200168	DVB-T 10	24,90 €
200171	DVB-T 30	22,90 €
200170	DVB-T 40	39,90 €
Camping-Koffer		
0500099	Camping-Koffer Standard	29,90 €
1500080	Camping-Koffer LNB + Kabel	39,90 €
1500081	Camping-Koffer HD	89,90 €
1500182	Traveller-Kit	99,90 €

Unverbindliche Preisempfehlung 2021

Sat-Finder und Messgeräte		
1200576	Sat-Finder SF-200	9,90 €
1200577	Sat-Finder SF-210	19,90 €
2600018	Sat-Messgerät HD 1 Camping	99,90 €
2600009	Sat-Messgerät HD 3 Kompakt V2	149,00 €
2600017	Sat-Messgerät HD 4 Combo	199,00 €
2600011	Sat-Messgerät Digital 1 HD	199,00 €
Soundbars		
0900155	Soundbar I	49,90 €
0900164	Klangwunder V	79,90 €
Zubehör		
1200992	Mobil-Kit (passend für Traveller-Man 2 und Caravanman Kompakt 2)	99,90 €
1201000	Mobil-Kit 3 (passend für Traveller-Man 3 und Caravanman Kompakt 3)	99,90 €
1200173	12 Volt Netzteil (passend für diverse Antennen, siehe Seite 40)	49,90 €
1200392	18 Volt Netzteil (passend für diverse Antennen, siehe Seite 40)	64,90 €
1200740	USB-PVR-Stick (CTV 16 Plus)	49,90 €
1200741	USB-PVR-Stick (Royal Line II 19)	49,90 €
1200742	USB-PVR-Stick (Royal Line II 22)	49,90 €
1200743	USB-PVR-Stick (Royal Line II 24)	49,90 €
1200881	USB-PVR-Stick (Royal Line II 32)	49,90 €
1200737	USB-PVR-Stick (Royal Line II 19 Deluxe)	49,90 €
1200738	USB-PVR-Stick (Royal Line II 22 Deluxe)	49,90 €
1200739	USB-PVR-Stick (Royal Line II 24 Deluxe)	49,90 €
1201002	USB-PVR-Stick (Royal Line II 19 Smart)	49,90 €
1201003	USB-PVR-Stick (Royal Line II 22 Smart)	49,90 €
1201004	USB-PVR-Stick (Royal Line II 24 Smart)	49,90 €
1200176	Zusatzmontagefüße für Campingman / Shipman	49,90 €
1200203	Ersatzmontagefüße für Campingman / Shipman	49,90 €
100153	12 Volt Anschlusskabel für HD Stick 310 V3, HD 350 V3, HD 644 T2	6,90 €
100124	12 Volt Anschlusskabel für HD 420 CI, HD 450 Combo	6,90 €
100221	Koaxialkabel Flex 1,5 m	6,50 €
100222	Koaxialkabel Flex 3 m	6,90 €
100204	Koaxialkabel Flex 5 m	8,90 €
100205	Koaxialkabel Flex 10 m	12,90 €
100206	Koaxialkabel Flex 20 m	19,90 €
100145	Koaxialkabel Quadshield 120 (10 Meter)	9,90 €
100146	Koaxialkabel Quadshield 120 (20 Meter)	11,90 €
100147	Koaxialkabel Quadshield 120 (30 Meter)	13,90 €
200014	Dreibeinstativ 120	39,95 €
1200164	Fensterdurchführung HQ	9,95 €
1200149	Kompressionszange FZ 98	29,90 €
1200148	Kompressionsstecker 7 mm	2,75 €
1200150	Abisolierwerkzeug FZ 69	6,90 €
Steuergeräte für vollautomatische Antennen		
1200703	Steuergerät für Pop-up- und Dome-Antennen	349,00 €
1200826	Steuergerät für nachführende Antennen	349,00 €
4200068	Steuergerät Smart für Bedienung über Smartphone und Tablet	379,00 €
1200253	Steuergerät für Pop-Antennen mit Steuerleitung	349,00 €

Inkl. 19 % MwSt. Irrtümer und Druckfehler vorbehalten.

MEGASAT

Brillantes Fernsehen



Megasat Werke GmbH | Industriestraße 4a | D-97618 Niederlauer
Tel.: 09771 / 63567-100 | Fax: 09771 / 63567-144 | info@megasat.tv | www.megasat.tv
Für Irrtümer und Druckfehler keine Haftung. Technische Änderungen vorbehalten.